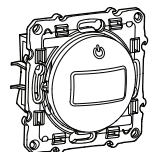


Détecteur de Présence 10A 3 Fils (N)

Notice d'utilisation



S5--525

Odace

Domaine d'utilisation

Le détecteur de présence S5--525 est conçu, en premier lieu, pour la régulation de la lumière. Lorsque le détecteur de présence détecte une source de chaleur en mouvement (par exemple un être humain), il allume la lumière à condition que le niveau de luminosité ne soit pas supérieur au niveau lux prédéfini. Ainsi, la lumière s'allume uniquement en cas de nécessité.

Cas d'utilisation :

- petits et grands bureaux
- toilettes et salles de bains
- chambres et bâtiments d'entreposage
- Escaliers, couloirs et entrées
- portails et portes
- salles de classe
- salles de photocopieurs
- cuisines
- salles de conférence

Le détecteur de présence détecte le mouvement sur une zone de 160 m².

Il est possible de neutraliser manuellement le détecteur de présence en activant le poussoir interne ou un poussoir externe.

Plusieurs détecteurs de présence peuvent être connectés pour couvrir une zone plus importante.

Retirer le cadre visuel puis le cache visuel pour accéder aux réglages.

Nota bene :

- Le détecteur de présence nécessite un conducteur de neutre.
- Donner les instructions ci-dessous à l'utilisateur final lorsque le montage a été effectué.
- Le détecteur de présence est uniquement conçu pour une utilisation à l'intérieur.

Minuterie

La minuterie détermine combien de temps la lumière restera allumée après la détection du dernier mouvement.

- Minimum : 5 secondes.
- Réglage par défaut : 5 minutes, ce qui constitue le point de départ recommandé.
- Maximum : 20 minutes.

Pour réduire la consommation d'énergie, diminuer le temps réglé.

Pour un réglage plus précis de la minuterie, voir le point « Diode électroluminescente (LED) »

Réglage par défaut : position médiane
Temps : 5 minutes.

Poussoirs

Le poussoir interne et les poussoirs externes connectés à la borne Π ont 2 fonctions : activation courte et activation étendue.

Activation courte

Le détecteur de présence commute entre les états de sortie « on » et « off ».

Temps d'activation du poussoir : < 0,5 seconde.

Activation étendue

Le détecteur de présence commute entre les états de sortie « on » et « off » et reste dans le nouvel état pendant 30 minutes au minimum (temps étendu).

Temps d'activation du poussoir : > 1,7 seconde.

Diode électroluminescente (LED)

Le détecteur de présence est équipé d'une LED logée derrière la lentille.

Installation

La LED clignote à chaque changement de mode. Pendant le réglage de la minuterie, la LED clignote lorsque la minuterie est activée sur 1, 5 et 10 minutes.

Test de marche

Le détecteur de présence reste en mode de test de marche pendant 15 minutes après l'établissement de la tension du réseau ou le changement de réglages quelconques. La LED clignote pendant que le mouvement est détecté.

Activation étendue

Lorsque le poussoir interne ou un poussoir externe est activé pendant plus de 1,5 seconde, la LED s'allume pour indiquer qu'une activation étendue a été détectée.

Temps étendu

Suite à une activation étendue du poussoir interne ou d'un poussoir externe, la LED clignote toutes les 5 secondes pendant 30 minutes au total.

Niveau lux

Le niveau lux détermine à quel taux d'obscurité le détecteur de présence se commute. Voir le point « Réglage de la plage lux ».

- Minimum : utilisé uniquement pour le réglage de la plage lux (voir ci-dessous).
- 2/3: Le niveau lux correspond maintenant à celui qui a été mesuré lors du réglage de la plage lux (voir ci-dessous).
- Maximum : le détecteur allume toujours la lumière, indépendamment du niveau de luminosité naturelle.

Réglage par défaut : position médiane
env. 200 lux au niveau du détecteur.

Réglage de la plage lux

La procédure « Réglage de la plage lux » permet de rapprocher le réglage lux du niveau actuel de la luminosité naturelle. Cela facilite le réglage du niveau lux par rapport à la luminosité naturelle actuelle.

Il est toujours possible de régler une nouvelle plage lux en répétant la procédure ci-dessous.

- 1 Tourner le réglage sur la position minimum. La LED commence à clignoter. Si la charge est activée, le détecteur de présence se désactive.
- 2 Vous avez 10 secondes pour vous éloigner du détecteur de présence pour ne pas fausser la mesure du niveau de luminosité naturelle. Éloignez-vous, de côté, d'environ 0,5 mètre.
- 3 Attendez jusqu'à ce que la LED arrête de clignoter et reste en position allumée. Maintenant, tournez doucement le bouton rotatif de réglage vers le symbole graphique « soleil » jusqu'à ce que la LED s'éteigne (sur environ 2/3 du cadran). Le niveau lux est maintenant réglé au niveau de luminosité naturelle.

Mode

Le détecteur de présence propose 3 modes :

- Manuel : le détecteur de présence allume la lumière uniquement lorsque le poussoir interne ou un poussoir externe est activé.
- Automatique : le détecteur de présence allume la lumière lorsqu'il détecte un mouvement, à condition que le niveau de luminosité naturelle soit inférieur au niveau lux réglé.
- Esclave : Le détecteur de présence est connecté à un grand système, p. ex. un système maître/esclave ou un système d'éclairage d'escaliers.

Réglage par défaut : position médiane
Mode : automatique

Grands systèmes

Plusieurs détecteurs de présence peuvent être connectés pour couvrir une zone plus importante.

Systèmes maître/esclave

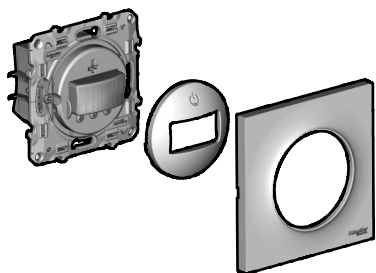
Activer le détecteur de présence maître soit en mode automatique soit en mode manuel et l'esclave (les esclaves) en mode esclave (voir le point « Mode ». Sélectionner un réglage de minuterie plus bas pour l'esclave (les esclaves) que pour le maître. Les esclaves communiquent avec le maître et l'information de toute détection de mouvement ou de toute activation courte ou étendue de leurs poussoirs.

Eclairage d'escaliers

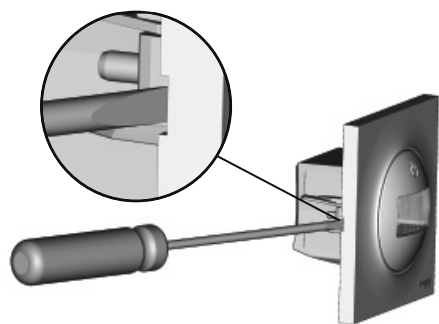
Activer le détecteur de présence en mode esclave. Lorsqu'un long mouvement est détecté, la sortie génère des impulsions de 0,6 seconde. L'intervalle entre les impulsions correspond au temps réglé dans la minuterie. Sélectionner un réglage de minuterie plus bas pour le détecteur de présence que pour la minuterie de relais des escaliers.

Schneider Electric Industries SAS

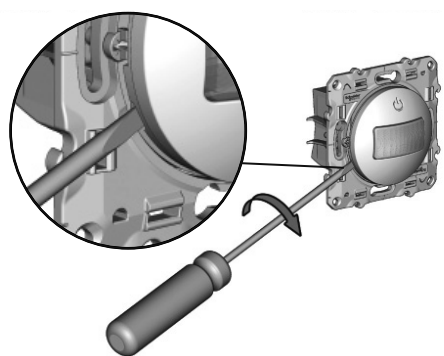
Schneider Electric Industries SAS
35 rue Joseph Monier
F - 92500 Rueil-Malmaison (France)
tél. : +33 (0)1 41 29 85 00
<http://www.schneider-electric.com>

Montage

Après avoir monté le détecteur de présence au mur, assembler le cache visuel en appliquant une légère pression jusqu'à ce qu'il s'encastre en place. Monter le cadre visuel jusqu'à ce qu'il soit en alignement avec le mur.

Démontage

Retirer le cadre visuel.

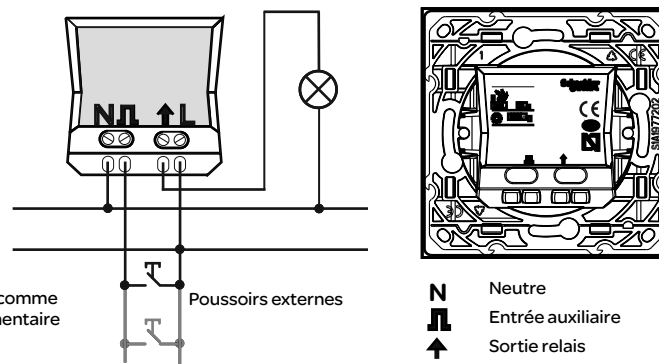


Retirer le cache visuel.

Schémas de câblage

DANGER
Risque de blessures mortelles dû au courant électrique

Tous les travaux sur l'appareil doivent être effectués par du personnel électricien compétent et qualifié. Veuillez respecter les prescriptions nationales.

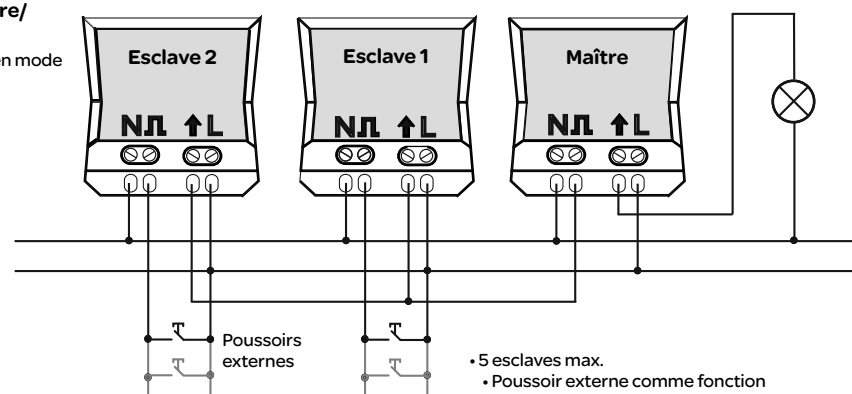


- Poussoir externe comme fonction supplémentaire
- 5 poussoirs max.

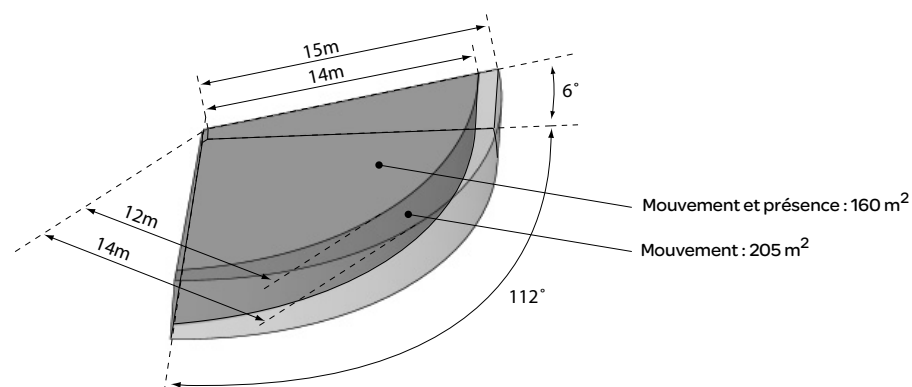
Système maître/esclave

Maître : activer en mode automatique ou manuel.

Esclave : activer en mode esclave.



- 5 esclaves max.
- Poussoir externe comme fonction supplémentaire
- 5 poussoirs max. connectés à chaque esclave

Champ de vision**Caractéristiques techniques**

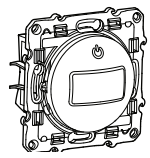
Tension du réseau	230 V CA 1 10 %/50 Hz
Puissance absorbée typique	0,7 W (veille)
Fusible secteur	10 A
Bornes	
Type	Vis Combi
Capacité	Max. 2 x 2,5 mm ² par borne
Conducteurs	Rigide, rigide toronné ou flexible
Hauteur du montage :	1 - 1,5 mètres
Champ de vision (horizontal)	112°
Champ de vision (vertical)	6°
Zone de couverture à une hauteur de montage de 1,2 m, 25 °C	Mouvement et présence : 160 m ² Mouvement : 205 m ²
Temps de démarrage	10 secondes
Niveau lux	0 - 1000 lux
Minuterie	5 secondes - 20 minutes
Minuterie étendue	30 minutes
Impulsions générées au niveau de la borne de sortie du relais lorsque le détecteur est en mode esclave	Lors d'une activation courte du poussoir : 0,15 ou 1,2 seconde. Lors d'une activation étendue du poussoir : 1,9 seconde. Lors de la détection d'un mouvement : 0,6 seconde.
Les impulsions se répètent selon l'intervalle donné par le réglage de la minuterie aussi longtemps que le mouvement est détecté.	
Délais d'impulsions au niveau de la borne Π	activation courte < 0,5 s activation étendue > 1,7 s
Esclaves connectés à la borne Π	5 max.
Poussoirs externes connectés à la borne Π	5 max.
Longueur totale du câble connecté à la borne Π	300 m max.
Classe de protection	IP20
Température de fonctionnement	-5 °C à +45 °C
Humidité	5 % à 95 % RH
Certification	NF, AENOR
Directives	EMC:2004/108/CE LVD:2006/95/CE
Normes	EN61000-6-1, EN61000-6-2, EN61000-6-3, EN61000-4-13 Classe 2, EN60669-2-1

Charges

	Lampes incandescentes	2300 W
	Tubes fluorescents : sans compensation à compensation parallèle connectés en parallèle HF coil	1200 W 2000 VA (cos φ = 0,9) 2 x 1200 W 900 W
	Lampes halogènes, 230 V	2000 W
	Lampes halogènes à basse tension : transformateur à noyau de fer transformateur électronique	1050 VA 1150 VA
	Lampes à tube fluorescent compactes	500 W
	Moteur	200 VA

Detector de movimiento (3W)

Manual de funcionamiento



S5--525

Odace

Ámbito de uso

El sensor de movimiento S5--525 sirve, principalmente, para controlar la iluminación. Cuando el sensor de movimiento detecta una fuente de calor móvil (por ejemplo una persona), enciende la luz siempre y cuando la intensidad luminosa no exceda el nivel preajustado. De ese modo, la luz solamente se enciende cuando es necesario.

Posibles lugares de uso:

- Oficinas grandes y pequeñas
- Lavabos y cuartos de baño
- Almacenes y edificios
- Escaleras, corredores y vestíbulos
- Portales y entradas
- Aulas
- Cuartos de fotocopiado
- Cocinas
- Salas de conferencia

El sensor de movimiento detecta el movimiento y la presencia dentro de un área de 160 m².

El usuario puede intervenir manualmente en el funcionamiento del sensor de movimiento accionando el pulsador interno o un pulsador externo.

Existe la posibilidad de conectar varios sensores de movimiento para cubrir un área más grande.

Retire el marco visual y luego la cubierta visual para acceder a los ajustes.

Tenga en cuenta lo siguiente:

- El sensor de movimiento requiere un conductor neutro.
- Entregue al usuario final estas instrucciones de uso cuando haya terminado la instalación.
- El sensor de movimiento solamente sirve para el uso en interiores.

Temporizador

El temporizador determina durante cuánto tiempo permanecerá encendida la luz después de que se haya detectado el último movimiento.

- Mínimo: 5 segundos.
- Ajuste predeterminado: 5 minutos, que es el valor de partida recomendado.
- Máximo: 20 minutos.

Para disminuir el consumo de energía, reduzca el ajuste del temporizador. Véase "Diodo emisor de luz" para un ajuste más preciso del temporizador.

Ajuste predeterminado: posición central
Tiempo: 5 minutos.

Pulsadores

El pulsador interno y los pulsadores externos conectados al terminal **N** tienen 2 funciones: Accionamiento corto y accionamiento prolongado.

Accionamiento corto

El detector de movimiento conmuta entre los estados de salida ON y OFF. Tiempo de accionamiento del pulsador: < 0,5 segundos.

Accionamiento prolongado

El detector de presencia conmuta entre los estados de salida ON y OFF, permaneciendo en el nuevo estado durante por lo menos 30 minutos (tiempo prolongado). Tiempo de accionamiento del pulsador: > 1,7 segundos.

Diodo emisor de luz (LED)

El sensor de movimiento está equipado con un LED situado detrás de la lente.

Instalación

El LED parpadea cada vez que el usuario cambia de modo. Durante el ajuste del temporizador, el LED parpadea cada vez que se ajusta el temporizador a 1, 5 y 10 minutos.

Prueba de movimiento

Cuando se conecta la corriente eléctrica o se cambia cualquier ajuste, el sensor de movimiento permanece en el modo de prueba de movimiento durante 15 minutos. El LED parpadea mientras detecta el movimiento.

Accionamiento prolongado

Cuando se acciona el pulsador interno o un pulsador externo durante más de 1,5 segundos, el LED se enciende para indicar que se ha detectado un accionamiento prolongado.

Tiempo prolongado

Después del accionamiento prolongado del pulsador interno o de un pulsador externo, el LED parpadea cada 5 segundos durante un total de 30 minutos.

Intensidad luminosa

La intensidad luminosa determina el grado de oscuridad que debe haber para que el sensor de movimiento se conecte. Véase "Ajuste del rango de lux" más abajo.

- Mínimo: solamente se utiliza para ajustar el rango de lux (ver más abajo).
- 2/3: la intensidad luminosa es ahora la misma que se ha medido durante el ajuste del rango de lux (ver más abajo).
- Máximo: el detector encenderá siempre la luz sin importar el nivel de luz diurna.

Ajuste predeterminado: posición central
Aprox. 200 lux en el sensor.

Ajuste del rango de lux

Ajuste del rango de lux
Al llevar a cabo el procedimiento "ajuste del rango de lux", los límites del rango de lux se acercan al nivel de luz diurna existente. De ese modo, resulta más fácil ajustar la intensidad luminosa a la luz diurna existente.

El usuario siempre puede volver a ajustar el rango de lux repitiendo el procedimiento descrito más abajo.

- 1 Gire la rueda de ajuste hasta el valor mínimo. El diodo LED comenzará a parpadear. Si la carga está activada, el sensor de movimiento la desactivará.
- 2 Usted dispone de 10 segundos para alejarse del sensor de movimiento y no afectar a la medición del nivel de luz diurna que éste efectúa. Muévase aprox. 0,5 hacia uno u otro lado.
- 3 Espere a que el LED permanezca encendido sin parpadear. Ahora, lentamente, gire la rueda de ajuste en el sentido de las agujas del reloj hacia el símbolo del sol hasta que el LED se apague (unos dos tercios de su recorrido). A partir de ese momento, la intensidad luminosa estará ajustada al nivel de luz diurna existente.

Modo

El sensor de movimiento tiene 3 modos:

- Manual: el sensor de movimiento solamente encenderá la luz cuando se accione el pulsador interno o un pulsador externo.
- Automático: el sensor de movimiento encenderá la luz cuando detecte movimiento, siempre y cuando el nivel de luz diurna esté por debajo de la intensidad luminosa ajustada.
- Esclavo: el sensor de movimiento está conectado a un sistema más grande, por ejemplo un sistema maestro/esclavo o un sistema de iluminación de escaleras.

Ajuste predeterminado: posición central
Modo: automático

Sistemas más grandes

Existe la posibilidad de conectar varios sensores de movimiento para cubrir un área más grande.

Sistemas maestro/esclavo

Ponga el sensor de movimiento maestro en modo automático o manual y el esclavo (o los esclavos) en el modo "Esclavo" (ver "Modo" más abajo). Seleccione para el esclavo (o los esclavos) un ajuste de temporizador más bajo que para el maestro. Los esclavos se comunican con el maestro y comunican al maestro cualquier detección de movimiento o cualquier accionamiento corto o prolongado de sus pulsadores.

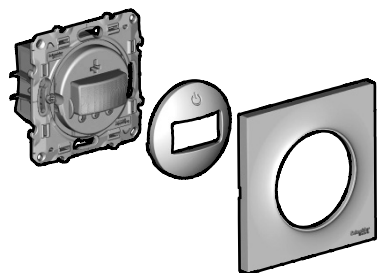
Iluminación de escaleras

Ajuste el sensor de movimiento al modo "Esclavo". Mientras se detecte movimiento, la salida emitirá impulsos de 0,6 segundos. El tiempo entre impulsos es el mismo que el ajuste del temporizador. En el sensor de movimiento, ajuste el temporizador a un valor más bajo que el temporizador del relé de la escalera.

Schneider Electric Industries SAS

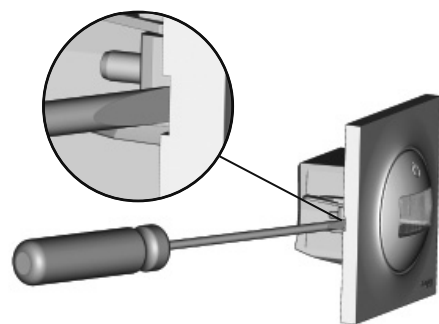
Schneider Electric Industries SAS
35 rue Joseph Monier
F - 92500 Rueil-Malmaison (Francia)
tel : +33 (0)1 41 29 85 00
<http://www.schneider-electric.com>

Para montar

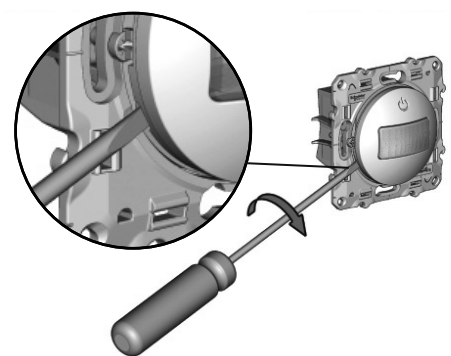


Después de montar el sensor de movimiento en la pared, coloque la cubierta visual ejerciendo una ligera presión sobre ella hasta que encaje en su posición. Monte y ajuste el marco visual hasta que quede alineado con la pared.

Para desmontar



Retire el marco visual.

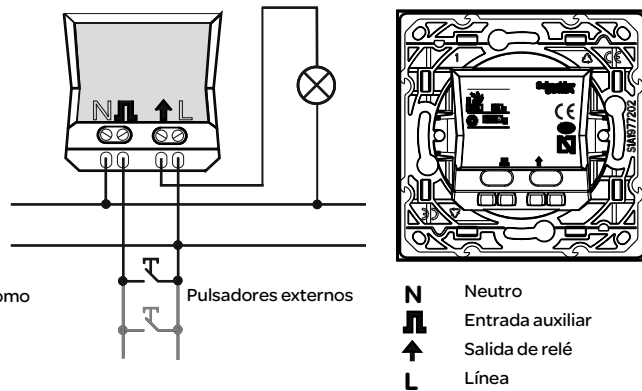


Retire la cubierta visual.

Esquemas de conexiones

PELIGRO
Peligro de lesiones mortales por electrocución

Las tareas que se realicen directamente en el dispositivo deben correr a cargo de electricistas cualificados y experimentados. Se debe tener en cuenta en todo momento la normativa específica del país.



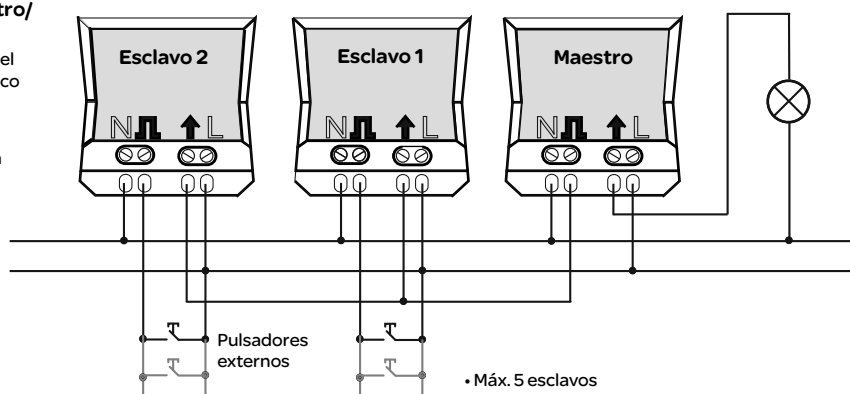
- Pulsador externo como función extra
- Máx. 5 pulsadores

- N Neutro
- Entrada auxiliar
- Salida de relé
- L Línea

Sistema maestro/esclavo

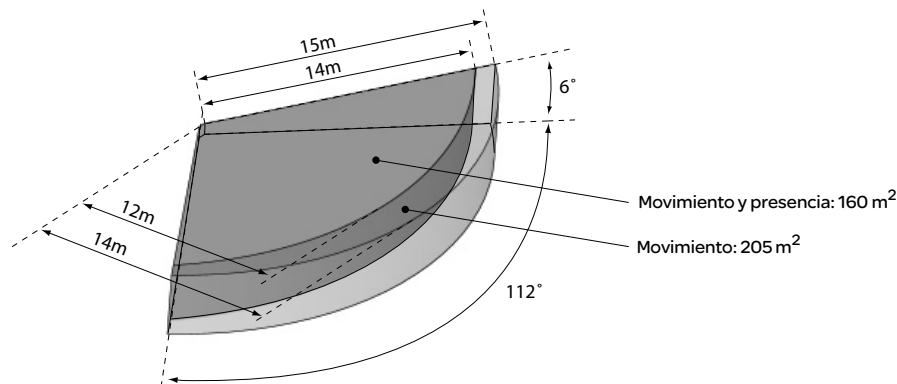
Maestro: Ajustar el modo a automático o manual.

Esclavo: Ajustar el modo a "Esclavo".



- Máx. 5 esclavos
- Pulsador externo como función extra
- Máx. 5 pulsadores conectados a cada esclavo

Campo de visión



Datos técnicos

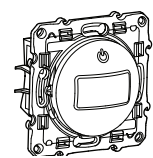
Rango de tensión de la red	230 VCA 1 10% / 50Hz
Consumo de potencia típico	0,7 W (en standby)
Fusible de la red	10 A
Terminales	
Tipo	Tornillo combinado
Capacidad	Máx. 2 x 2,5 mm ² por terminal
Conductores	Rígido, rígido trenzado o flexible
Altura de montaje	1-1,5 metros
Campo de visión (horizontal)	112°
Campo de visión (vertical)	6°
Área de cobertura a una altura de montaje de 1,2 m, 25 °C	Movimiento y presencia: 160 m ² Movimiento: 205 m ²
Tiempo de arranque	10 segundos
Intensidad luminosa	0 - 1000 lux
Temporizador	5 segundos - 20 minutos
Temporizador prolongado	30 minutos
Impulsos generados en el terminal de salida del relé cuando el detector está en modo "esclavo"	Mediante accionamiento corto del pulsador: 0,15 o 1,2 segundos. Mediante accionamiento largo del pulsador: 1,9 segundos. Mediante detección de movimiento: 0,6 segundos.
Mientras se detecte movimiento, los impulsos se repetirán con el intervalo que viene dado por el ajuste del temporizador.	
Tiempos de impulso en el terminal N	Accionamiento corto < 0,5 s Accionamiento prolongado > 1,7 s
Esclavos conectados al terminal N	Máx. 5
Pulsadores externos conectados al terminal N	Máx. 5
Longitud total del cable conectado al terminal N	Máx. 300 m
Tipo de encapsulamiento	IP20
Temperatura de funcionamiento	de -5 °C a +45 °C
Humedad	de 5% a 95% HR
Certificación	NF, AENOR
Directivas	CEM:2004/108/CE DBT:2006/95/CE
Normas	EN61000-6-1, EN61000-6-2, EN61000-6-3, EN61000-4-13 Clase 2, EN60669-2-1

Cargas

☀	Lámparas incandescentes	2300 W
☀	Tubos fluorescentes: No compensados	1200 W
☀	Compensados en paralelo	2000 W (cos φ = 0,9)
☀	Conectados en paralelo	2 x 1200 W
☀	Bobina de alta frecuencia	900 W
☀	Lámparas halógenas, 230 V	2000 W
☀	Lámparas halógenas de baja tensión: Transformador con núcleo de hierro	1050 VA
☀	Transformador electrónico	1150 VA
☀	Lámparas fluorescentes compactas	500 W
Ⓜ	Motor	200 VA

Bewegingsdetector 3 draaden

Gebruiksaanwijzing



S5--525

Odace

Toepassingsgebied

De S5--525 aanwezigheidsmelder is in eerste instantie ontworpen voor de besturing van verlichting. Als de aanwezigheidsmelder een bewegende warmtebron detecteert (bijvoorbeeld een mens), gaat het licht aan, op voorwaarde dat het lichtniveau het vooringestelde luxniveau niet overschrijdt. Het licht wordt dus enkel ingeschakeld wanneer het nodig is.

Gebruiksscenario's:

- kleine en grote kantoren
- toiletten en badkamers
- opslagkamers en -gebouwen
- trappenhuizen, gangen en hallen
- poorten en deuren
- klaslokalen
- kopieerruimtes
- keukens
- vergaderruimtes

De aanwezigheidsmelder detecteert bewegingen en aanwezigheid binnen een oppervlakte van 160 m².

De aanwezigheidsmelder kan handmatig bediend worden door de interne of een externe drukknop te activeren.

Sommige aanwezigheidsmelders kunnen aan elkaar worden verbonden om een grotere oppervlakte te bedekken.

Verwijder het optische frame en dan de optische afdekcap om toegang te hebben tot de instellingen.

Opmerking:

- Voor de aanwezigheidsmelder is een neutrale geleider benodigd.
- Geef de eindgebruiker deze gebruiksaanwijzingen als installatie voltooid is.
- De aanwezigheidsmelder dient enkel binnenshuis te worden gebruikt.

Timer

De timer bepaalt hoe lang de lamp na de laatst waargenomen beweging blijft branden.

- Minimaal: 5 seconden.
- Standaardinstelling: 5 minuten, wat het aanbevolen startpunt is.
- Maximaal: 20 minuten.

Stel een kortere tijdsduur in op de timer om minder energie te verbruiken. Zie "Lichtdiode (LED)" voor een meer nauwkeurige instelling van de timer.

Standaardinstelling: middenpositie
Tijd: 5 minuten.

Drukknoppen

De interne drukknop en de externe drukknoppen die op de aansluitklem zijn aangesloten, hebben 2 functies: korte activering en lange activering.

Korte activering

De aanwezigheidsmelder schakelt om tussen de uitgangstoestanden AAN en UIT. Activeringstijdsduur van de drukknop: < 0,5 seconden.

Lange activering

De aanwezigheidsmelder schakelt om tussen de uitgangstoestanden AAN en UIT en blijft in de nieuwe toestand gedurende ten minste 30 minuten (lange tijd). Activeringstijdsduur van de drukknop: > 1,7 seconden.

Lichtdiode (LED)

De aanwezigheidsmelder is uitgerust met een LED die zich achter de lens bevindt.

Installatie

De LED knippert elke keer de modus wordt veranderd. Tijdens de instelling van de timer zal de LED knipperen als de timer is ingesteld op 1, 5 en 10 minuten.

Looptest

De aanwezigheidsmelder blijft in looptestmodus gedurende 15 minuten, nadat u de netspanning aangesloten of instellingen veranderd hebt. De LED knippert terwijl beweging wordt waargenomen.

Lange activering

Als de interne of een externe drukknop langer dan 1,5 seconden geactiveerd is, begint de LED te branden en geeft deze weer dat een lange activering is waargenomen.

Lange tijd

Na een lange activering van de interne of een externe drukknop, zal de LED gedurende 30 minuten om de 5 seconden knipperen.

Luxniveau

Het luxniveau bepaalt hoe donker het moet zijn alvorens de aanwezigheidsmelder wordt ingeschakeld. Zie "Instelling luxbereik" beneden.

- Minimaal: enkel gebruikt voor de instelling van het luxbereik (zie beneden).
- 2/3: het luxniveau stemt nu overeen met het niveau dat werd gemeten tijdens de instelling van het luxbereik (zie beneden).
- Maximaal: de melder zal het licht altijd inschakelen, ongeacht het daglichtniveau.

Standaardinstelling: middenpositie
Ca. 200 lux aan de melder.

Instelling luxbereik**Het luxbereik instellen**

Met de procedure "Instelling luxbereik" kan de instelling van het luxbereik worden afgestemd op het huidige daglichtniveau. Dit maakt het eenvoudiger om het luxniveau in te stellen ten opzichte van het huidige daglicht.

Een nieuw luxbereik kan altijd worden ingesteld door de hieronder beschreven procedure te herhalen.

- 1 Draai de instelling tot de minimale stand. De LED begint te knipperen. Als de gebruiker geactiveerd is, zal de aanwezigheidsmelder deze uitschakelen.
- 2 U hebt 10 seconden om van de aanwezigheidsmelder weg te stappen, zodat u de meting van het daglichtniveau niet beïnvloedt. Ga ongeveer 0,5 meter aan de kant.
- 3 Wacht tot de LED blijft branden zonder te knipperen. Draai nu traag de instelknop met de klok mee naar het zonsymbool tot de LED uitgaat (ongeveer twee derde van de cirkel). Het luxniveau is nu ingesteld op het huidige daglichtniveau.

Modus

De aanwezigheidsmelder heeft 3 modi:

- Handmatig: de aanwezigheidsmelder zal het licht enkel inschakelen als de interne of een externe drukknop is geactiveerd.
- Automatisch: de aanwezigheidsmelder zal het licht inschakelen wanneer deze een beweging detecteert, op voorwaarde dat het daglichtniveau lager is dan het ingestelde luxniveau.
- Slave: de aanwezigheidsmelder is verbonden met een groot systeem, bijv.: een master/slave-systeem of een trappenhuisverlichting.

Standaardinstelling: middenpositie
Modus: automatisch

Grote systemen

Sommige aanwezigheidsmelders kunnen aan elkaar worden verbonden om een grotere oppervlakte te bedekken.

Master/slave-systemen

Zet de master-aanwezigheidsmelder in Automatische of Handmatige modus en de slave-melder(s) in Slave-modus (zie "Modus" boven). Selecteer een lagere timerinstelling voor de slave-melder(s) dan voor de master-melder. De slave-melders staan in contact met de master-melder en communiceren de master-melder elke bewegingswaarneming of elke korte of lange activering van hun drukknoppen.

Trappenhuisverlichting

Zet de aanwezigheidsmelder in Slave-modus. Zolang een beweging wordt waargenomen, genereert de uitgang impulsen van 0,6 seconden. Het interval tussen de impulsen is dezelfde als de timerinstelling. Selecteer een lagere timerinstelling voor de aanwezigheidsmelder dan voor de timer van het trappenhuisrelais.

Schneider Electric Industries SAS

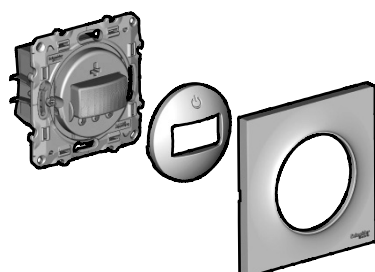
Schneider Electric Industries SAS
35 rue Joseph Monier
F - 92500 Reuil-Malmaison (Frankrijk)
tel : +33 (0)1 41 29 85 00
<http://www.schneider-electric.com>

Technische gegevens

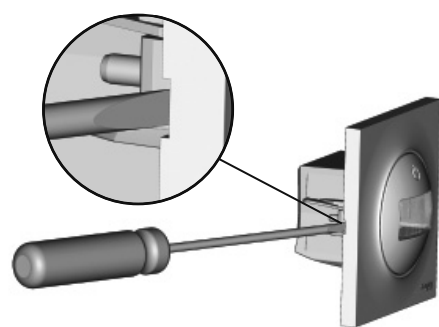
Netspanningsbereik	230 VAC 1 10% / 50Hz
Typisch stroomverbruik	0,7 W (stand-by)
Netspanningszekering	10 A
Aansluitklemmen	
Type	Combischroef
Capaciteit	Max 2 x 2,5 mm ² per aansluitklem
Geleiders	Star, star gestlagen of flexibel
Montagehoogte	1 - 1,5 meter
Detectieveld (horizontaal)	112°
Detectieveld (verticaal)	6°
Gedekte oppervlakte op een montagehoogte van 1,2 m, 25 °C	Beweging en aanwezigheid: 160 m ² Beweging: 205 m ²
Opstarttijd	10 seconden
Luxniveau	0 - 1000 lux
Timer	5 seconden - 20 minuten
Lange timer	30 minuten
Impulsen die gegenereerd worden aan de aansluitklem van de relaisuitgang als de melder zich in Slave-modus bevindt	Door een korte activering van de drukknop: 0,15 of 1,2 seconden. Door een lange activering van de drukknop: 1,9 seconden. Door de detectie van een beweging: 0,6 seconden. Zolang een beweging wordt waargenomen, worden de impulsen herhaald volgens een interval dat wordt bepaald door de timerinstelling.
Impulstijden aan de aansluitklem	korte activering < 0,5 s lange activering > 1,7 s
Slaves aangesloten op de aansluitklem	Max. 5
Externe drukknoppen aangesloten op de aansluitklem	Max. 5
Totale kabellengte aangesloten op de aansluitklem	Max. 300 m
Behuizingsklasse	IP20
Bedrijfstemperatuur	-5 °C tot +45 °C
Vochtigheid	5% tot 95% RV
Certificering	NF, AENOR
Richtlijnen	EMC: 2004/108/EG Laagspanning: 2006/95/EG
Standaarden	EN61000-6-1, EN61000-6-2, EN61000-6-3, EN61000-4-13 klasse 2, EN60669-2-1

Verbruikers/lasten

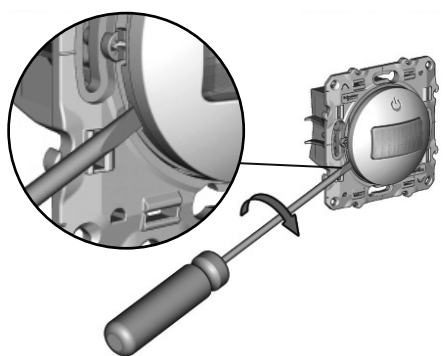
☀	Gloeilampen	2300 W
⚡	TI-buizen: Ongecompenseerd Parallel gecompenseerd parallel aangesloten HF coil	1200 W 2000 VA (cos φ = 0,9) 2 x 1200 W 900 W
💡	Halogeenlampen, 230 V	2000 W
⚡	Laagspannings- halogeenlamp: ijzeren kerntransformator elektronische transformator	1050 VA 1150 VA
⚡	Compacte tl-lampen	500 W
Ⓜ	Motor	200 VA

Montage

Monteer na de bevestiging van de aanwezigheidsmelder in de wand, de optische afdekcap door er licht op te drukken tot deze vastklikt. Monteer het optische frame tot het met de wand is uitgelijnd.

Demontage

Verwijder het optische frame.

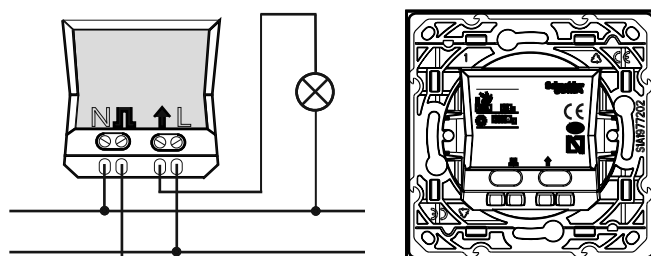


Verwijder de optische

Bedradingsschema's

GEVAAR
Risico van levensgevaarlijk letsel als gevolg van elektrische stroom

Alle werkzaamheden aan het apparaat dienen te worden uitgevoerd door daartoe opgeleide en bekwaame elektriciens. Neem de landspecifieke voorschriften in acht.



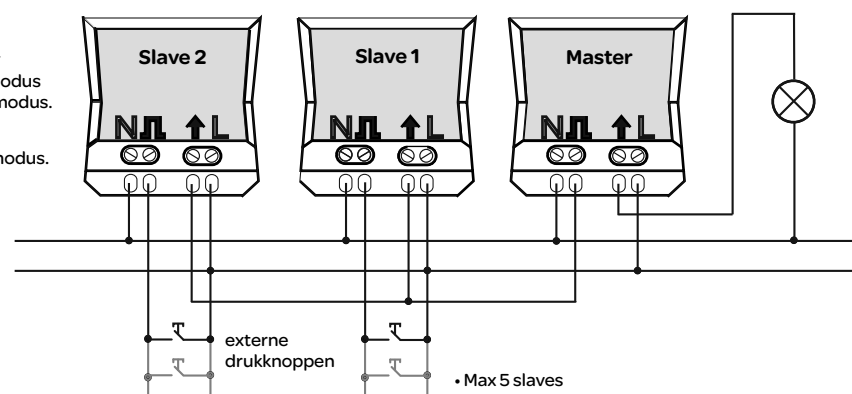
- Externe drukknop als extra functie
- Max. 5 drukknoppen

N Neutraal
⏚ Hulpingang
↑ Relaisuitgang
L Leiding

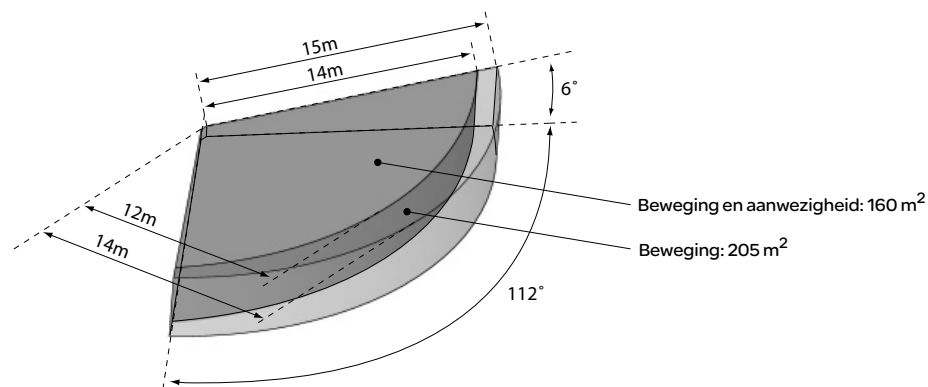
Master/slave-systeem

Master: Activeer Automatische modus of Handmatige modus.

Slave: Activeer Slave-modus.

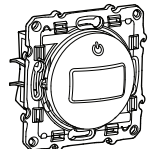


- Max 5 slaves
- Externe drukknoppen als extra functie
- Max. 5 drukknoppen aangesloten op elke slave

Detectieveld

Detector de movimento (3W)

Instruções de operação



S5--525

Odate

Âmbito de utilização

O detector de presença S5--525 foi principalmente concebido para controlar a iluminação. Quando o detector de presença detecta uma fonte de calor em movimento (por exemplo, um ser humano), ele acende a luz, desde que o nível de claridade exterior não exceda o predefinido. Deste modo, a luz só acende quando necessário.

Utilizações possíveis:

- escritórios de pequena e grande dimensão
- casas de banho
- armazéns
- escadas, corredores e halls
- portas e entradas
- salas de aula
- salas de cópias
- cozinhas
- salas de reunião

O detector de presença detecta o movimento e a presença numa área de 160 m².

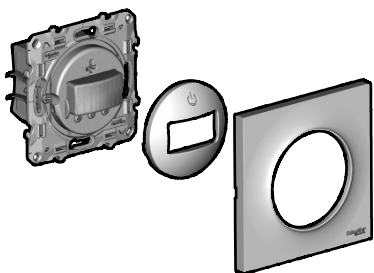
O detector de presença pode ser controlado manualmente accionando o botão de pressão interno ou um botão de pressão externo.

Existe a possibilidade de ligar diversos detectores de presença para cobrir uma área maior.

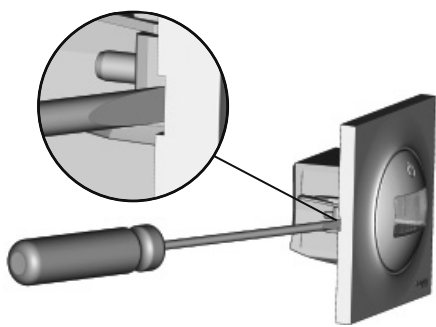
Remova o espelho e, depois, a cobertura para aceder aos ajustes.

Tenha em atenção:

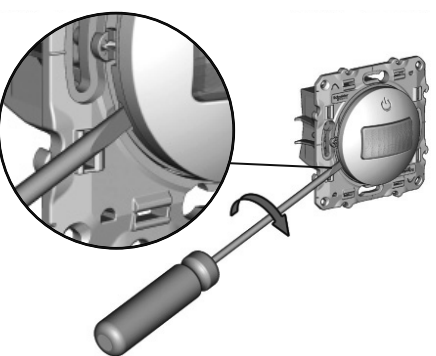
- O detector de presença necessita de um fio neutro.
- Entregue estas instruções ao utilizador final assim que a instalação estiver concluída.
- O detector de presença foi concebido apenas para uma utilização em interiores.

Para instalar

Depois de montar o detector de presença na parede, monte a cobertura exercendo uma ligeira pressão até ela encaixar no sítio certo. Monte o espelho até este estar alinhado com a parede.

Para desinstalar

Retire o espelho.



Retire a cobertura.

Temporizador

O temporizador determina por quanto tempo a luz permanecerá acesa após a detecção do último movimento.

- Mínimo: 5 segundos.
- Ajuste predefinido: 5 minutos, que é o ajuste recomendado.
- Máximo: 20 minutos.

Para reduzir o consumo de energia, reduza o ajuste do temporizador. Consulte "Díodo emissor de luz" para um ajuste mais preciso do temporizador.

Ajuste predefinido: Posição intermédia
Tempo: 5 minutos.

Botões de pressão

O botão de pressão interno e os botões de pressão externos ligados ao terminal **⏏** têm 2 funções: accionamento por breves instantes ou por algum tempo.

Accionamento por breves instantes

O detector de presença comuta entre os estados de ligado e desligado.
Tempo de accionamento do botão de pressão: < 0,5 segundos.

Accionamento por algum tempo

O detector de presença comuta entre os estados de ligado e desligado, permanecendo no novo estado durante, pelo menos, 30 minutos (tempo prolongado).
Tempo de accionamento do botão de pressão: > 1,7 segundos.

Díodo emissor de luz (LED)

O detector de presença está equipado com um LED localizado atrás da lente.

Instalação

O LED piscará sempre que o modo for alterado. Ao ajustar o temporizador, o LED piscará quando o temporizador é ajustado para 1,5 e 10 minutos.

Teste de movimento

O detector de presença permanecerá no modo do teste de movimento durante 15 minutos depois de ligar a tensão de alimentação ou alterar algum ajuste. O LED pisca enquanto o movimento está a ser detectado.

Accionamento por algum tempo

Quando o botão de pressão interno ou um externo é accionado por mais de 1,5 segundos, o LED acende para indicar que foi detectada um accionamento por algum tempo.

Tempo prolongado

Após um accionamento prolongado do botão de pressão interno ou de um externo, o LED piscará a cada 5 segundos por um tempo total de 30 minutos.

Nível lux

O nível lux determina o grau de escuridão que deve existir para que o detector de presença se acenda. Consulte "Ajuste da amplitude lux" em baixo.

- Mínimo: utilizado apenas para o ajuste da amplitude lux (ver em baixo).
- 2/3: o nível lux é agora o mesmo que o nível medido durante o ajuste da amplitude lux (ver em baixo).
- Máximo: o detector acenderá sempre a luz, independentemente do nível de luz solar.

Ajuste predefinido: Posição intermédia
Aprox. 200 lux no detector.

Ajuste da amplitude lux**Ajuste da amplitude lux**

Ao concluir o procedimento "Ajuste da amplitude lux", a amplitude lux ajustada é reduzida em relação ao nível da luz solar actual. Isto facilita o ajuste do nível lux relativo à luz solar actual.

É sempre possível ajustar uma nova amplitude lux através da repetição do procedimento abaixo mencionado.

- 1 Ajuste para a posição mínima. O LED começa a piscar. Se a carga for activada, o detector de presença irá desactivá-la.
- 2 Tem 10 segundos para se afastar do detector de presença, de modo a não interferir na sua medição do nível de luz solar. Afaste-se cerca de meio metro para um lado ou para o outro.
- 3 Aguarde até que o LED fique aceso sem piscar. Agora, rode devagar para a direita, na direcção do símbolo do sol, até o LED se desligar (cerca de dois terços). O nível lux está agora ajustado para a luz solar actual.

Modo

O detector de presença tem 3 modos:

- Manual:** o detector de presença acenderá a luz apenas quando o botão de pressão interno ou um externo são accionados.
- Automático:** o detector de presença acenderá a luz quando detectar movimento, desde que o nível de luz solar esteja abaixo do nível lux definido.
- Slave:** o detector de presença está ligado a um sistema maior, p.ex. um sistema master/slave ou sistema de iluminação de escadas.

Ajuste predefinido: Modo da posição intermédia: Automático

Sistemas de maior dimensão

Existe a possibilidade de ligar diversos detectores de presença para cobrir uma área maior.

Sistemas master/slave

Configure o detector de presença master para o modo Automático ou Manual e o(s) slave(s) para o modo Slave (consultar "Modo" em baixo). Selecione um ajuste de temporizador inferior para o(s) slave(s) do que para o master. Os detectores slave comunicam com o detector master e informam-no de qualquer detecção de movimento ou de qualquer accionamento por breves instantes ou algum tempo dos seus botões de pressão.

Iluminação de escadas

Coloque o detector de presença no modo Slave. Sempre que é detectado um movimento, a saída gera impulsos de 0,6 segundos. O tempo entre os impulsos é o mesmo definido para o temporizador. Selecione um ajuste de temporizador no detector de presença inferior ao definido no relé temporizador das escadas.

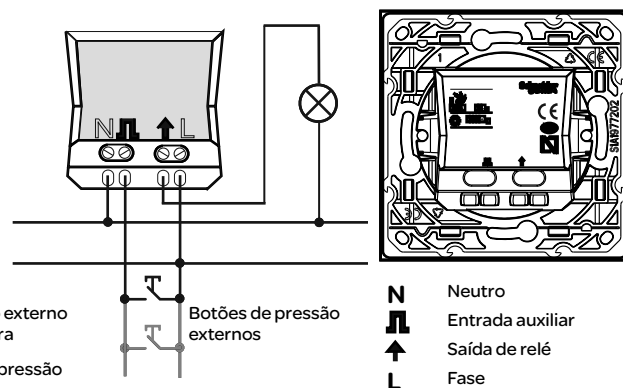
Schneider Electric Industries SAS

Schneider Electric Industries SAS
35 rue Joseph Monier
F - 92500 Rueil-Malmaison (França)
tel : +33 (0)1 41 29 85 00
<http://www.schneider-electric.com>

Esquema eléctrico

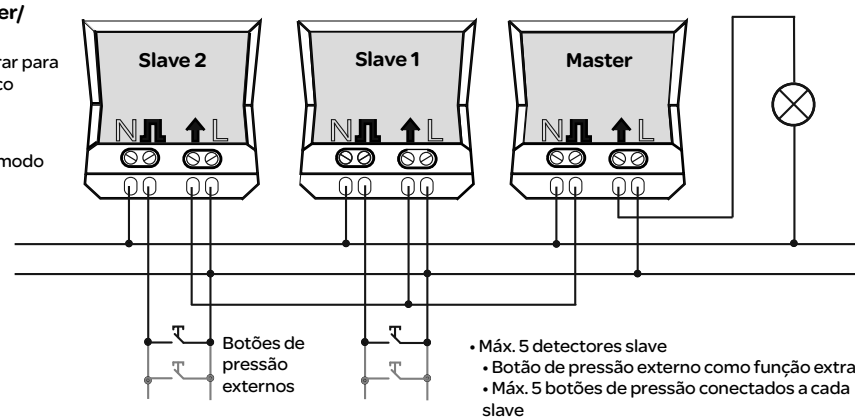
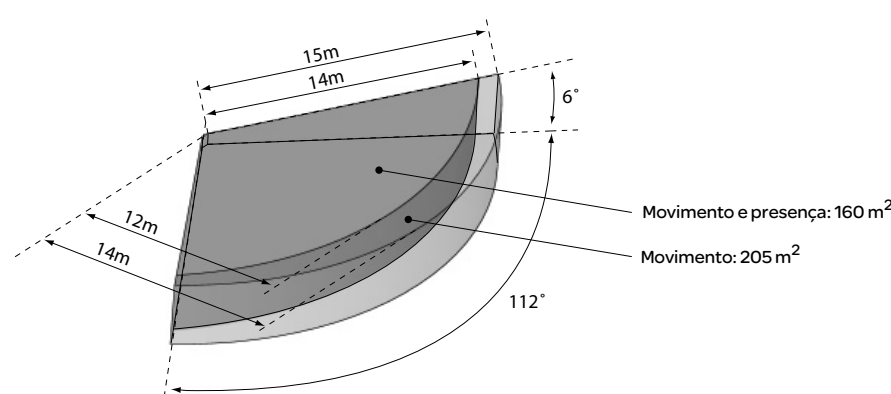
PERIGO
Perigo de morte devido à corrente eléctrica

Todos os trabalhos no aparelho apenas devem ser realizados por electricistas qualificados. Respeite as directivas específicas do país.

**Sistema master/slave**

Master: configurar para modo Automático ou Manual.

Slave: configurar para modo Slave.

**Campo de visão****Dados técnicos**

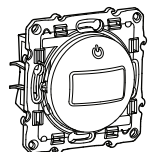
Tensão	230 VAC 110% / 50Hz
Consumo	0,7 W (em standby)
Fusível de protecção	10 A
Terminais	
Tipo	Parafuso combinado
Capacidade	Máx. 2 x 2,5 mm ² por terminal
Condutores	Rígido, rígido entrançado ou flexível
Altura de montagem	1 - 1,5 metros
Campo de visão (horizontal)	112°
Campo de visão (vertical)	6°
Área de cobertura a uma altura de montagem de 1,2 m, 25 °C	Movimento e presença: 160 m ² Movimento: 205 m ²
Tempo de inicialização	10 segundos
Nível lux	0 - 1000 lux
Temporizador	5 segundos - 20 minutos
Tempo prolongado	30 minutos
Impulsos gerados no terminal de saída do relé quando o detector está em modo Slave	Ao accionar o botão de pressão por breves instantes: 0,15 ou 1,2 segundos. Ao accionar o botão de pressão por algum tempo: 1,9 segundos. Ao detectar movimento: 0,6 segundos.
Tempos dos impulsos no terminal ⏏	accion. breve < 0,5 s accion. prolongado > 1,7 s
Detectores slave ligados ao terminal ⏏	Máx. 5
Botões de pressão externos ligados ao terminal ⏏	Máx. 5
Comprimento total do cabo ligado ao terminal ⏏	Máx. 300 m
Grau de protecção	IP20
Temperatura de funcionamento	-5 °C a +45 °C
Humidade	5% até 95% HR
Certificação	NF, AENOR
Directivas	CEM:2004/108/CE Baixa Tensão:2006/95/CE
Padrões	EN61000-6-1, EN61000-6-2, EN61000-6-3, EN61000-4-13 Classe 2, EN60669-2-1

Cargas

☀	Lâmpadas incandescentes	2300 W
⏏	Lâmpadas fluorescentes: Sem compensação Compensação paralela ligação paralela Bobina AF	1200 W 2000 VA (cos φ = 0,9) 2 x 1200 W 900 W
⏏	Lâmpadas de halogéneo, 230 V	2000 W
⏏	Lâmpadas de halogéneo de baixa tensão: transformador com núcleo de ferro transformador electrónico	1050 VA 1150 VA
⏏	Lâmpadas fluorescentes compactas	500 W
Ⓜ	Motor	200 VA

Presence movement detector 3W

Operation instructions



S5--525

Odace

Field of use

The S5--525 presence detector is primarily intended for lighting control. When the presence detector detects a moving heat source (for example a human being), it turns the light on, provided that the light level does not exceed the pre-set lux level. Thus the light is switched on only when needed.

Use case scenarios:

- small and large offices
- toilets and bathrooms
- storage rooms and buildings
- stairways, corridors and halls
- portals and doorways
- classrooms
- photocopier rooms
- kitchens
- conference rooms

The presence detector detects movement and presence within a 160 m² area.

The presence detector can be manually over- ridden by activating the internal pushbutton or an external pushbutton.

Several presence detectors can be connected to cover a larger area.

Remove the visual frame and then the visual cover to access the settings.

Please note:

- The presence detector requires a neutral wire.
- Give the end user these user instructions when installation is complete.
- The presence detector is intended for indoor use only.

Timer

The timer determines how long the light will remain on after the last movement is detected.

- Minimum: 5 seconds.
- Default setting: 5 minutes, which is the recommended starting point.
- Maximum: 20 minutes.

To reduce energy consumption, lower the timer setting. See "Light emitting diode" for more precise timer adjustment.

Default setting: Middle position
Time: 5 minutes.

Pushbuttons

The internal pushbutton and external pushbuttons connected to the terminal **⌚** have 2 functions: short activation and extended activation.

Short activation

The presence detector toggles between output states on and off.
Pushbutton activation time: < 0.5 seconds.

Extended activation

The presence detector toggles between output states on and off, remaining in the new state for at least 30 minutes (extended time).
Pushbutton activation time: > 1.7 seconds.

Light emitting diode (LED)

The presence detector is equipped with a LED located behind the lens.

Installation

The LED will flash each time the mode is changed. While adjusting the timer the LED will flash when the timer is set at 1, 5 and 10 minutes.

Walk test

The presence detector will remain in walk test mode for 15 minutes after you apply the mains voltage or change any settings. The LED flashes while movement is being detected.

Extended activation

When the internal or an external pushbutton is activated for longer than 1.5 seconds, the LED will turn on to indicate that an extended activation has been detected.

Extended Time

After an extended activation of the the internal or an external pushbutton, the LED will flash every 5 seconds for a total time of 30 min.

Lux level

The lux level determines how dark it must be for the presence detector to switch on. See "Lux range adjustment" below.

- Minimum: Used only for lux range adjustment (see below).
- 2/3: Lux level is now the same as measured during the lux range adjustment (see below).
- Maximum: The detector will always turn on the light, regardless of the daylight level.

Default setting: Middle position
Approx. 200 lux at the detector.

Lux range adjustment

Setting the lux range

By completing the "Lux range adjustment" procedure the lux setting range is narrowed around the present daylight level. This makes it easier to adjust the lux level relative to the present daylight.

A new lux range can always be set by repeating below procedure.

- Turn the setting to the minimum position. The LED will start flashing. If the load is activated, the presence detector will disable it.
- You have 10 seconds to move away from the presence detector so that you do not affect its measuring the level of daylight. Move about 0.5 metres to one side or the other.
- Wait until the LED stays on without flashing. Now slowly turn the setting clockwise towards the sun symbol until the LED turns off (about two-thirds of the way). The lux level is now set to the present daylight level.

Mode

The presence detector has 3 modes:

- Manual:** The presence detector will only turn on the light when the internal or an external pushbutton is activated.
- Automatic:** The presence detector will turn on the light when it detects movement, provided the daylight level is below the set lux level.
- Slave:** The presence detector is connected to a larger system, e.g. a master/slave or stairway lighting system.

Default setting: Middle position
Mode: Automatic

Larger systems

Several presence detectors can be connected to cover a larger area.

Master/slave systems

Set the master presence detector to either Automatic or Manual mode and the slave(s) to Slave mode (see "Mode" above).
Select a lower timer setting for the slave(s) than for the master. Slaves communicate with the master and inform the master of any detection of movement or any short or extended activation of their pushbuttons.

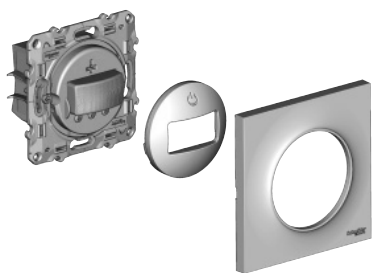
Stairway lighting

Set the presence detector mode to Slave. As long as motion is detected, the output generates pulses of 0,6 seconds. The time between pulses is the same as the timer setting. Select a lower timer setting on the presence detector than on the stairway relay timer.

Schneider Electric Industries SAS

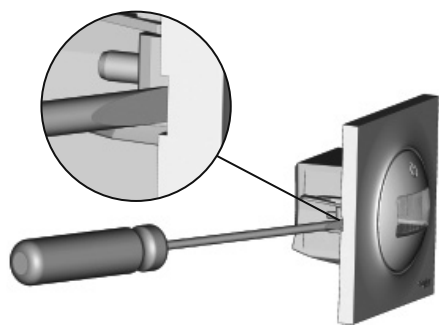
Schneider Electric Industries SAS
35 rue Joseph Monier
F - 92500 RUEIL-MALMAISON (France)
tel : +33 (0)1 41 29 85 00
<http://www.schneider-electric.com>

To install

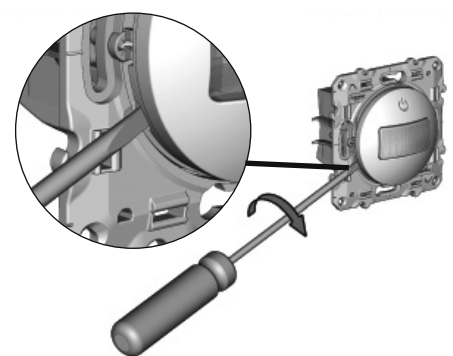


After mounting the presence detector in the wall, assemble the visual cover by applying a light pressure until it clicks into place. Mount the visual frame until it aligns with the wall.

To uninstall



Remove the visual frame.

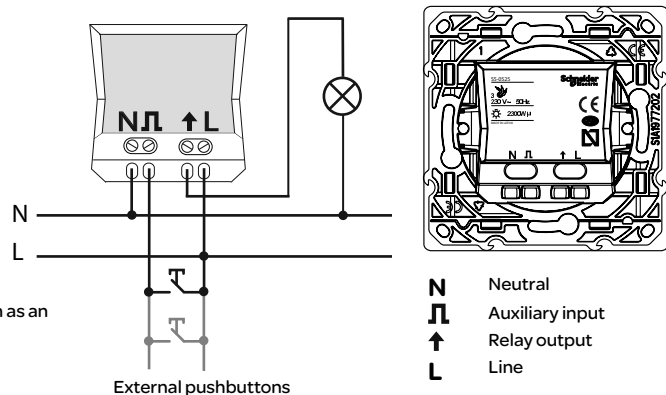


Remove the visual cover.

Wiring diagrams

DANGER
Risk of fatal injury from electrical current

All work on the device should only be carried out by trained and skilled electricians. The countryspecific regulations must be followed.



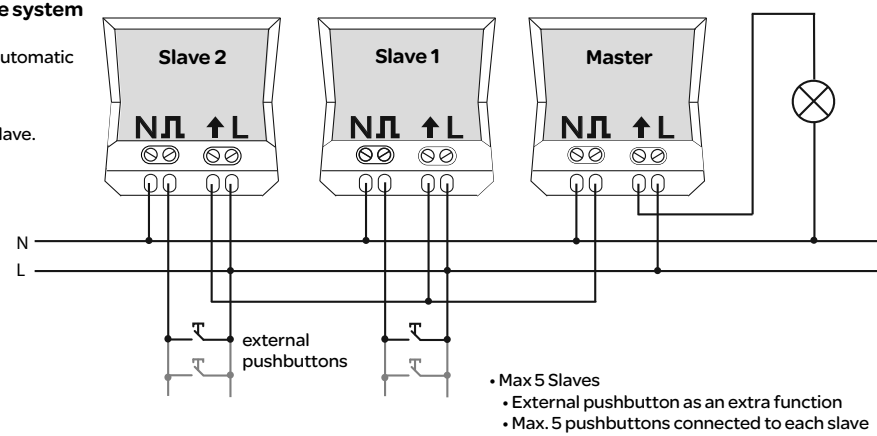
- External pushbutton as an extra function
- Max. 5 pushbuttons

N Neutral
⌚ Auxiliary input
↑ Relay output
L Line

Master/slave system

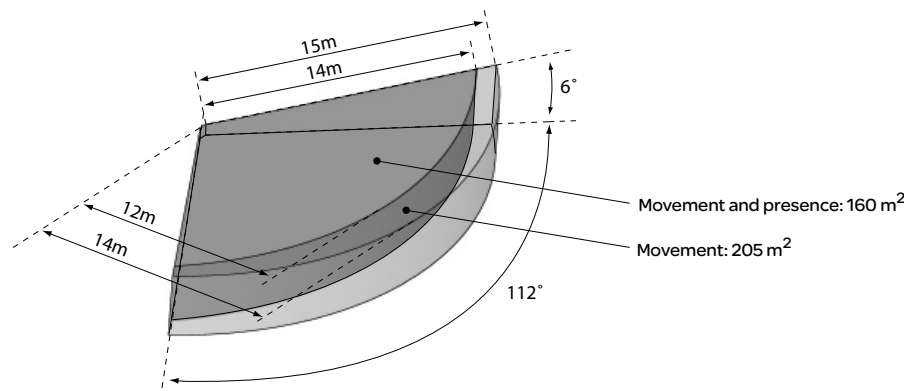
Master:
Set mode to Automatic or Manual.

Slave:
Set mode to Slave.



- Max 5 Slaves
- External pushbutton as an extra function
- Max. 5 pushbuttons connected to each slave

Field of view



Technical data

Mains voltage range	230 VAC 1.10% / 50Hz
Typical power consumption	0,7 W (standby)
Mains fuse	10 A
Terminals	
Type	Combi screw
Capacity	Max 2 x 2,5 mm ² per terminal
Conductors	Rigid, Rigid stranded or flexible
Mounting height	1 - 1,5 metres
Field of view (horizontal)	112°
Field of view (vertical)	6°
Coverage area at 1,2 m mounting height, 25 ° C	Movement and presence: 160 m ² Movement: 205 m ²
Start-up time	10 seconds
Lux level	0 - 1000 lux
Timer	5 second - 20 minutes
Extended timer	30 minutes
Pulses generated at the relay output terminal when the detector is in slave mode	By short pushbutton activation: 0,15 or 1,2 seconds. By extended pushbutton activation: 1,9 seconds. By motion detection: 0,6 seconds. As long as motion is detected pulses are repeated with an interval given by the timer setting.
Pulse times at terminal ⌚	short activation < 0,5 s extended activation > 1,7 s
Slaves connected to terminal ⌚	Max. 5
External pushbuttons connected to terminal ⌚	Max. 5
Total Cable length connected to terminal ⌚	Max. 300 m
Enclosure class	IP20
Operating temperature	-5 °C to +45 °C
Humidity	5% till 95% RH
Certification	NF, AENOR
Directives	EMC:2004/108/EC LVD:2006/95/EC
Standards	EN61000-6-1, EN61000-6-2, EN61000-6-3, EN61000-4-13 Class 2, EN60669-2-1

Loads

	Incandescent lamps	2300 W
	Fluorescent tubes: Uncompensated Parallel compensated Parallel connected HF coil	1200 W 2000 VA (cos φ = 0,9) 2 x 1200 W 900 W
	Halogen lamps, 230 V	2000 W
	Low-voltage halogen lamps: iron core transformer electronic transformer	1050 VA 1150 VA
	Compact fluorescent lamps	500 W
	Motor	200 VA