

Coffrets de branchement provisoire



Coffret de branchement provisoire monophasé (P490 - P489)



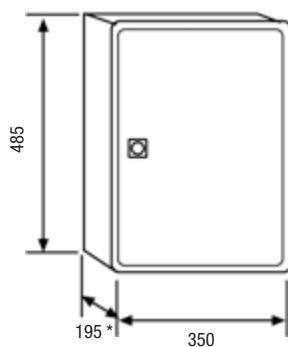
Coffret de branchement provisoire triphasé (P491 - P493)

utilisation

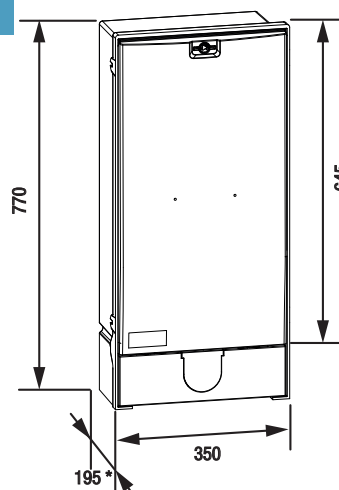
Ces coffrets s'utilisent pour l'alimentation d'installations provisoires, en particulier les chantiers.

Ils sont conformes aux règles de sécurité et à la réglementation Enedis en vigueur.

dimensions



* Profondeur d'encastrement



description

Le coffret de branchement provisoire comporte :

- une enveloppe S20 pour le monophasé ou H770 pour le triphasé,
- une platine en contreplaqué 12 mm supportant les appareils,
- un coupe-circuit bipolaire ou tétrapolaire selon le cas (taille 00 ; fusibles non fournis),
- l'emplacement du compteur électronique mono ou triphasé,
- un disjoncteur de branchement 15 A / 45 A pour le monophasé et 10 A / 30 A ou 30 A / 60 A pour le triphasé, différentiel, 500 mA instantané,
- un interrupteur différentiel 30 mA destiné à assurer la sécurité des personnes,
- un bornier pour le départ client,
- un système de fixation par feuillard, 20 mm.

A l'exception du compteur électronique non fourni, tous les appareils sont livrés fixés et câblés.

références

Code	Désignation	Unité de vente
P490	COFFRET DE BRANCHEMENT PROVISoire MONOPHASÉ 15/45 A	1
P489	COFFRET DE BRANCHEMENT PROVISoire MONOPHASÉ 60 A	1
P491	COFFRET DE BRANCHEMENT PROVISoire TRIPHASÉ 10/30 A	1
P493	COFFRET DE BRANCHEMENT PROVISoire TRIPHASÉ 30/60 A	1

variante



Le coffret P 490 existe équipé en plus d'une prise 16 A (2 P + T) protégée par un disjoncteur 16 A et de 3 m de câble 25 mm² H07V-K vert-jaune pour la mise à la terre.

Code	Désignation	Unité de vente
P492	COFFRET DE BRANCHEMENT PROVISoire MONOPHASÉ + PRISE + TERRE	1

accessoires

PIÈTEMENT POUR COFFRET



Le piètement s'utilise indifféremment sur les coffrets monophasés et triphasés. Il s'utilise aussi pour les coffrets S20, coffrets H770 et le Rapid'Branch. Les pieds sont démontables pour réduire l'encombrement lors du transport.

Code	Désignation	Unité de vente
P591	PIÈTEMENT COFFRET H770-S20 + RAPID'BRANCH	1