
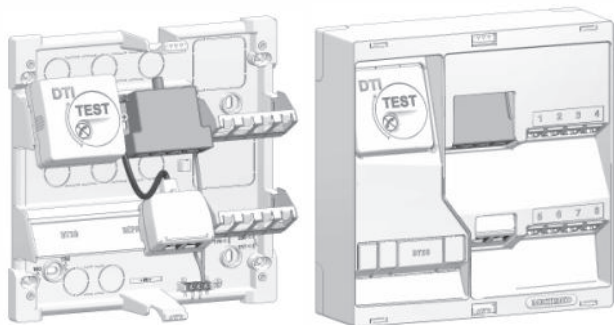


# TABLEAUX DE COMMUNICATION NÉO

Conforme  
XP C 90-483 

## TDC NÉO Grade 2 TV ou Grade 3 TV

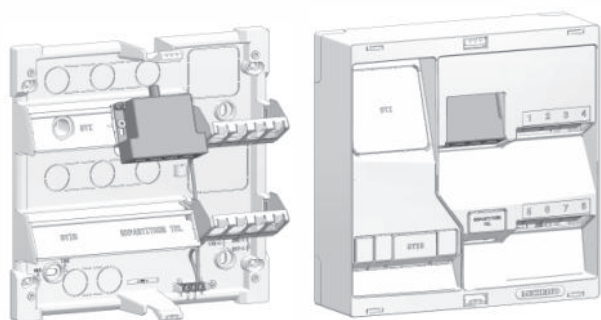


Grade 2 TV ou Grade 3 TV

Dimensions : 250 x 250 x 78 mm

	LB217	LB218	LB317	LB318	LB358
1 enveloppe TdC NÉO	✓	✓	✓	✓	✓
1 DTI RJ45	✓	✓	✓	✓	✓
1 filtre DSL+Tel	✓	✓	✓	✓	✓
1 ampli ou répartiteur TV-SAT RJ45	Rép. 2S	Rép. 4S	Rép. 2S	Rép. 4S	Ampli 4S
connecteurs Gr2 TV ou Gr3 TV	4 x Gr2	8 x Gr2	4 x Gr3	8 x Gr3	8 x Gr3
2 supports acier 4 RJ45	✓	✓	✓	✓	✓
1 bornier + câble de terre	✓	✓	✓	✓	✓
2 cordons RJ45/RJ45 1 paire 30cm	✓	✓	✓	✓	✓
cordons RJ45/RJ45 4 paires 30cm	2	4	2	4	4
1 planche de pictogrammes	✓	✓	✓	✓	✓
1 raccord coudé	✓	✓	✓	✓	✓

## TDC NÉO NU Grade 2 TV ou Grade 3 TV

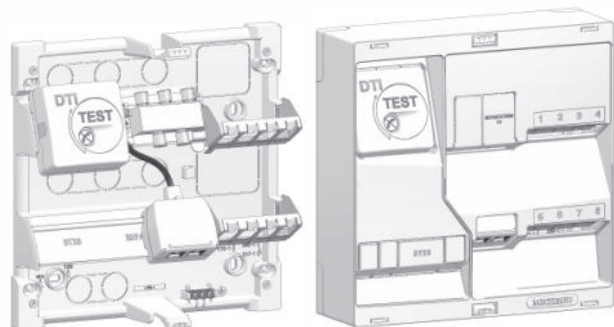


Grade 2 TV ou Grade 3 TV

Dimensions : 250 x 250 x 78 mm

	LB207	LB208	LB307	LB308
1 enveloppe TdC NÉO	✓	✓	✓	✓
1 répartiteur TV-SAT RJ45	2S	4S	2S	4S
connecteurs Gr2 TV ou Gr3 TV	4 x Gr2	8 x Gr2	4 x Gr3	8 x Gr3
2 supports acier 4 RJ45	✓	✓	✓	✓
1 bornier + câble de terre	✓	✓	✓	✓
cordons RJ45/RJ45 4 paires 30cm	2	4	2	4
1 planche de pictogrammes	✓	✓	✓	✓
1 raccord coudé	✓	✓	✓	✓

## TDC NÉO Grade 1

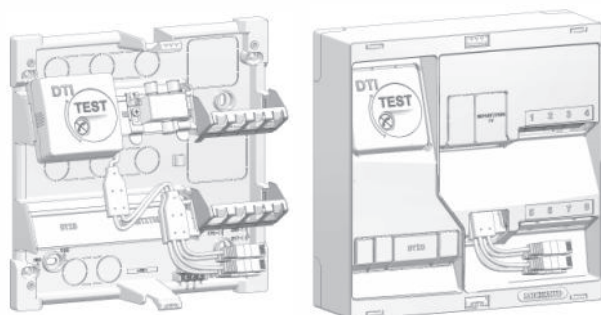


Grade 1

Dimensions : 250 x 250 x 78 mm

	LB116	LB117	LB118
1 enveloppe TdC NÉO	✓	✓	✓
1 DTI RJ45	✓	✓	✓
1 filtre DSL+Tel	✓	✓	✓
1 répartiteur TV-SAT coax	✗	2S	4S
connecteurs Gr1	4	4	8
2 supports acier 4 RJ45	✓	✓	✓
1 bornier de terre 3 E/S	✓	✓	✓
2 cordons RJ45/RJ45 1 paire 30cm	✓	✓	✓
1 planche de pictogrammes	✓	✓	✓
raccords couvés	✗	3	5

## TDC NÉO Grade 1 QUAD ou NU



Grade 1

Dimensions : 250 x 250 x 78 mm

	LB104	LB105	LB106	LB107	LB108
1 enveloppe TdC NéO	✓	✓	✓	✓	✓
1 DTI RJ45	✓	✓	✗	✗	✗
1 répartiteur TV-SAT coax	✗	2S	✗	2S	4S
connecteurs Gr1	4	4	4	4	8
2 supports acier 4 RJ45	✓	✓	✓	✓	✓
1 bornier de terre 3 E/S	✓	✓	+ câble de terre	✓	✓
1 cordon quadruple RJ45	✓	✓	✗	✗	✗
1 planche de pictogrammes	✓	✓	✓	✓	✓
raccords couvés	✗	3	✗	3	5

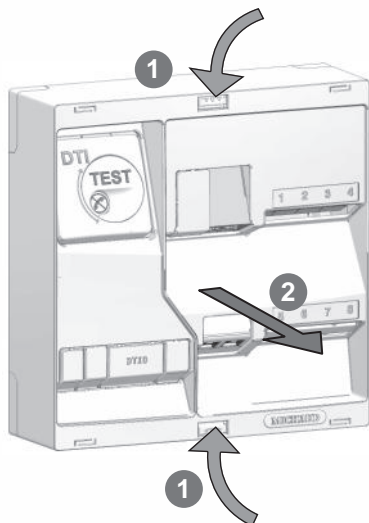
## Recommandations

- ⚠ **Couper le courant avant toute intervention.**
- Lire soigneusement et entièrement le guide avant de procéder à l'installation du matériel.
- Ce produit doit être installé dans les règles de l'art par du personnel qualifié et en tenant compte du lieu d'implantation du produit.
- L'installation doit être protégée par un dispositif de protection électrique 230V 16A.
- Pour le recyclage du produit, se renseigner auprès des services compétents pour la conduite à tenir.
- Outillage recommandé :



## Ouverture du tableau

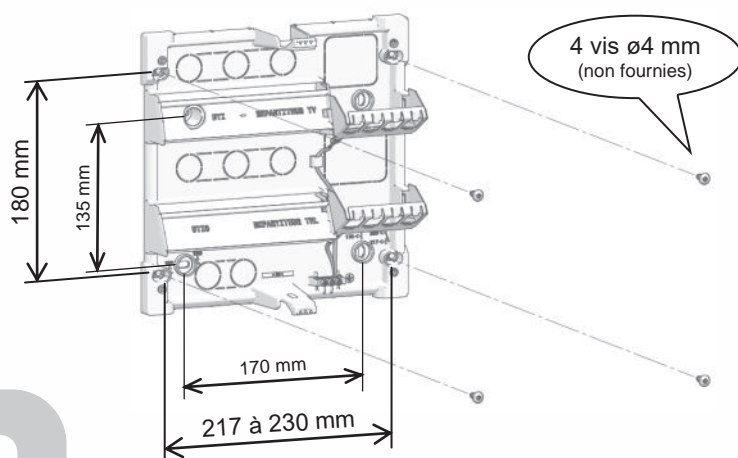
Appuyer sur les clips et tirer le capot vers l'avant.



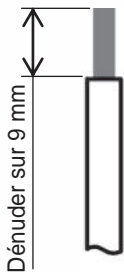
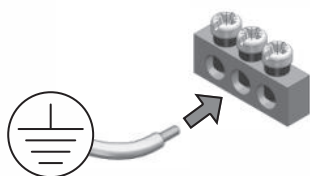
## Pose du tableau



- Respecter le rayon de courbure des câbles multipaires pour ne pas les plier et ne pas dégrader leurs performances :  $R_{\text{mini}} = 65 \text{ mm}$ .
- Respecter les hauteurs de pose réglementaires.
- Si besoin, démonter le DTI et le support métal pour accéder plus facilement aux points de fixation.

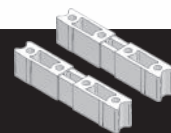


## Câblage du bornier de terre



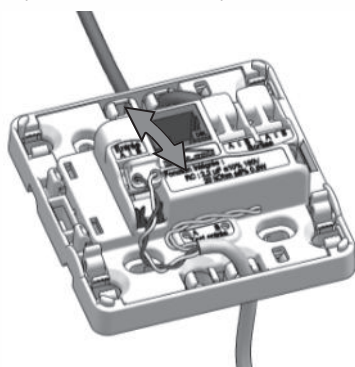
Section de 6 à 16 mm<sup>2</sup>.

En cas d'utilisation de pattes de liaison (livrées avec Extension et Zone Atténante), ouvrir les prédécoupes du socle avant de le fixer.

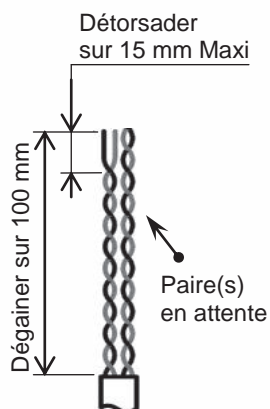


## Câblage du DTI

Départ vers le filtre ADSL ou le cordon quadruple (raccordé en usine).

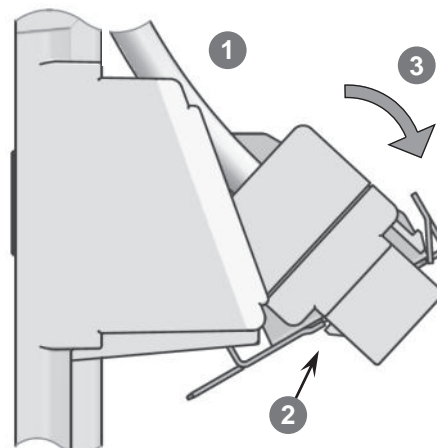


Brancher l'arrivée télécom (câble 298, paire gris/blanc).

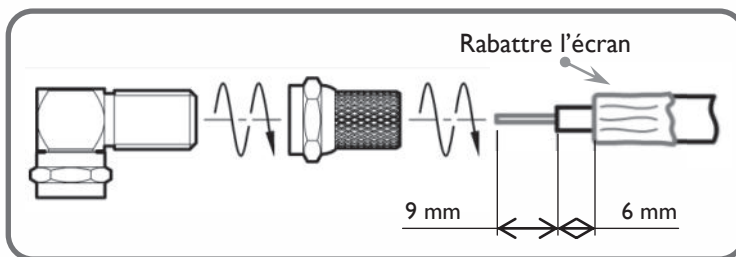


## Montage des connecteurs RJ45

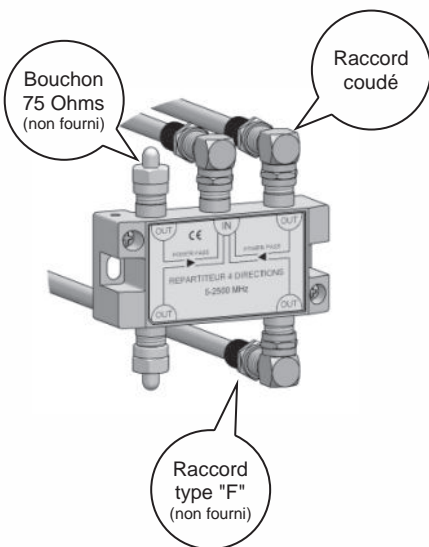
- Réaliser le branchement des connecteurs selon la notice de montage livrée avec ceux-ci.
- Engager le clip inférieur du connecteur sur le support.
- Basculer le connecteur vers l'avant pour verrouiller le clip supérieur du connecteur sur le support.



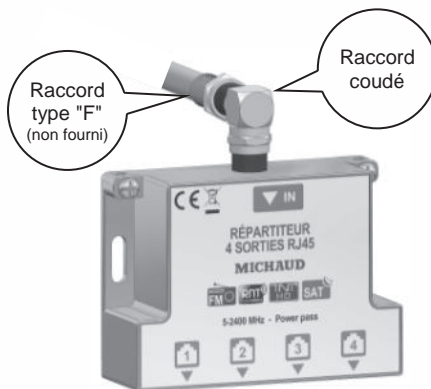
Câbler l'équipement TV en **utilisant nécessairement des raccords coudés orientés vers le fond du tableau** pour permettre la fermeture du capot.



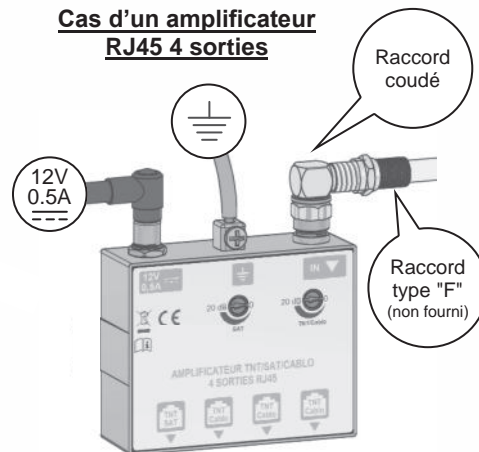
### Cas d'un répartiteur TV coaxial 2 ou 4 sorties



### Cas d'un répartiteur RJ45 2 ou 4 sorties



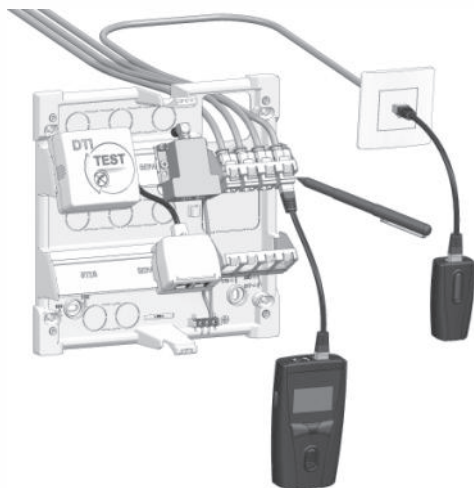
### Cas d'un amplificateur RJ45 4 sorties



- Utiliser impérativement le bloc d'alimentation fourni avec l'amplificateur.
- Régler l'amplification des signaux à l'aide d'un petit tournevis plat de 3mm.

**Pour les caractéristiques et précautions de mise en œuvre du répartiteur RJ45 et de l'amplificateur RJ45, voir le chapitre Annexes.**

## Vérification de l'installation



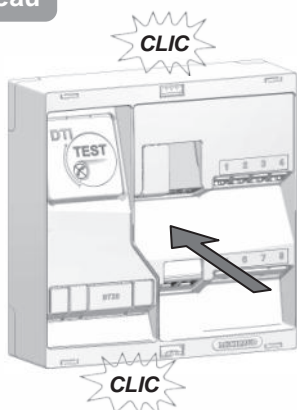
1 - Vérifier la conformité du système de protection (continuité électrique de la mise à la terre) entre la terre générale, le bornier de terre du coffret, et l'ensemble des éléments (masses métalliques, blindages...) y étant raccordés le cas échéant.

2 - Vérifier l'installation à l'aide d'un testeur de câblage (non fourni).

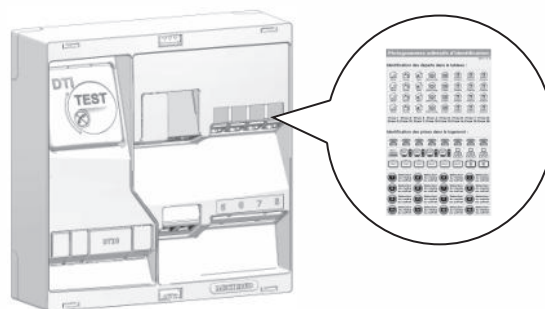
3 - Pour les installations Grade 2TV et Grade 3TV, vérifier les niveaux et la qualité des signaux pour la diffusion de la télévision (selon norme XP C 90-483 et rappel en annexe de cette notice).

4 - Identifier les départs RJ45 sur le support des connecteurs RJ45 et indiquer la longueur des liens entre les prises murales et le tableau.

## Fermeture du tableau



Identifier les départs avec les pictogrammes autocollants.





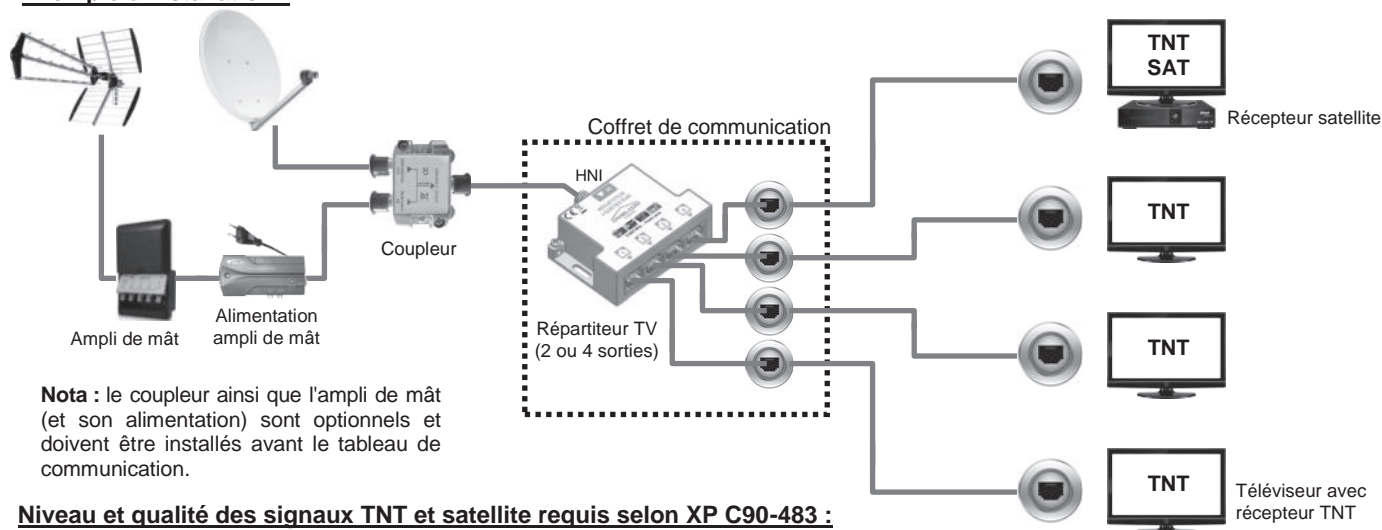
<b>Caractéristiques :</b>		<b>Répartiteur TNT/SAT 2 sorties RJ45</b>	<b>Répartiteur TNT/SAT 4 sorties RJ45</b>	<b>Amplificateur TNT/SAT/Cablo 4 sorties RJ45</b>
Entrée		1 entrée type F	1 entrée type F	1 entrée couplée type F
Sorties		2 sorties RJ45 femelle	4 sorties RJ45 femelle	1 sorties TNT+SAT + 3 sorties TNT+Cablo
Plage de fréquence fonctionnelle		5 – 2400 MHz		
Passage DC / Power pass		Satellite : 500 mA max		
Plage de fréquence	Voie de retour	5 – 65 MHz		
	FM	88 – 108 MHz		
	RNT	120 – 230 MHz		
	TNT	470 – 862 MHz (réduit à 694 MHz en 2019)		
	Satellite	950 – 2150 MHz		
Amplification		sans		0 à 20dB pour TNT et pour SAT
Alimentation		sans		Bloc alim AC/DC 12VDC 500mA

**Précautions :**

- Couper le courant avant toute intervention.
- Débrancher le démodulateur satellite avant d'effectuer le brassage sur le répartiteur.
- L'utilisation d'un filtre 4G LTE adapté peut être nécessaire.
- Se renseigner auprès du CSA pour vérifier la bande de fréquence de la TNT dans votre région.
- Lire soigneusement et entièrement le guide avant de procéder à l'installation du matériel.
- Ce produit doit être installé dans les règles de l'art par du personnel qualifié et en tenant compte du lieu d'implantation du produit.
- Pour le recyclage du produit, se renseigner auprès des services compétents pour la conduite à tenir.

**Recommandations :**

	<b>TNT</b>	<b>SAT</b>
Connecteur RJ45	Grade 2 TV ou Grade 3 TV	Grade 2 TV ou Grade 3 TV
Type de câble	Grade 2 TV ou Grade 3 TV dont la paire 7-8 est écrantée <i>Atténuation max de 0,51 dB/m à 694 MHz</i>	Grade 2 TV ou Grade 3 TV dont la paire 7-8 est écrantée <i>Atténuation max de 0,94 dB/m à 2150 MHz</i>
Cordon de brassage	Cordon 4 paires Cat.6a	Cordon 4 paires Cat.6a

**Exemple d'installation :**

**Nota :** le coupleur ainsi que l'ampli de mât (et son alimentation) sont optionnels et doivent être installés avant le tableau de communication.

**Niveau et qualité des signaux TNT et satellite requis selon XP C90-483 :**

Le réseau de distribution TV RF source et le câblage résidentiel privatif doivent être mis en adéquation pour assurer la continuité normative de la chaîne de liaison. Une adaptation « active » ou « passive » sera à mettre en œuvre au tableau de communication pour garantir principalement un niveau de puissance et un niveau de qualité à chaque prise correspondant aux valeurs suivantes :

Critère de puissance :

- de 45 à 74 dB $\mu$ V entre 5 et 694 MHz (DVB T/T2 et DVB C : TNT - MATV - CATV)
- de 47 à 77 dB $\mu$ V entre 900 et 2 150 MHz (DVB S/S2 : SAT - SMATV)
- écart maximal de 5 dB $\mu$ V sur une plage de fréquence de 40 MHz
- écart maximal de 12 dB $\mu$ V sur l'ensemble du spectre de 5 à 2 150 MHz

Critère qualitatif :

- BER (taux d'erreur binaire) : doit être inférieur à 10<sup>-4</sup>
- MER (taux d'erreur de modulation) : doit être supérieure à 25 dB

**Préconisation d'utilisation avec 70 dB $\mu$ V à l'entrée :**

**Nota :** avec utilisation de composants (câbles, connecteurs, cordons, ...) ayant des caractéristiques adaptées à la diffusion TV sur RJ45.

	<b>Répartiteur TNT/SAT 2 sorties RJ45</b>	<b>Répartiteur TNT/SAT 4 sorties RJ45</b>	<b>Amplificateur TNT/SAT/Cablo 4 sorties RJ45</b>
TNT	✓	✓	✓
SAT	✓*	✓**	✓
Cablo	✗	✗	✓

\* : diffusion possible sur 15m maximum avec 85 dB $\mu$ V à l'entrée

\*\* : diffusion possible sur 10m maximum avec 85 dB $\mu$ V à l'entrée

**PREDECoupES DU CAPOT**

Le tableau de communication NÉO est livré avec plus ou moins d'équipements installés selon les versions (DTI, filtre, ...). Il faut noter que toutes les versions peuvent être améliorées en fonction de besoin du client, par exemple en ajoutant un DTI, un répartiteur RJ45, un DTIo, des connecteurs RJ45... Dans ce cas, il est nécessaire de réaliser une ou plusieurs ouvertures dans le capot selon les indications ci-dessous :

