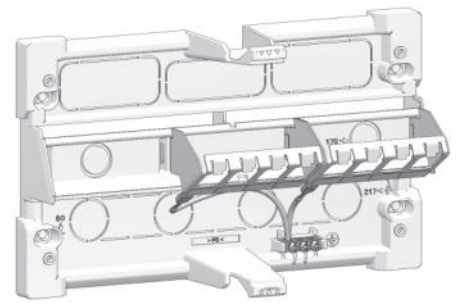
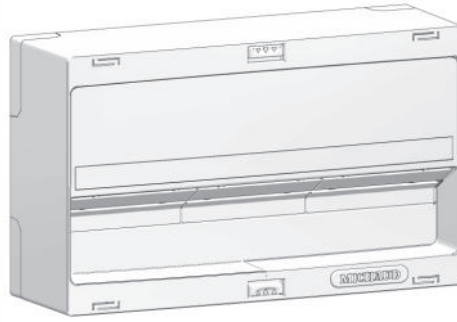


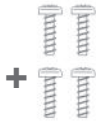
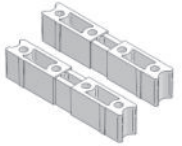
MODULE D'EXTENSION NÉO - LB008

Dimensions : 250 x 150 x 78 mm

- 1 socle extension.
- 1 capot extension.
- 2 supports RJ45.
- 1 bornier de terre 3 E/S.



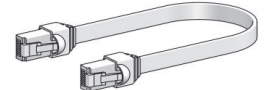
Accessoires pour montage du module



Lot de 2 pattes de liaison + 4 vis




1 planche de pictogrammes



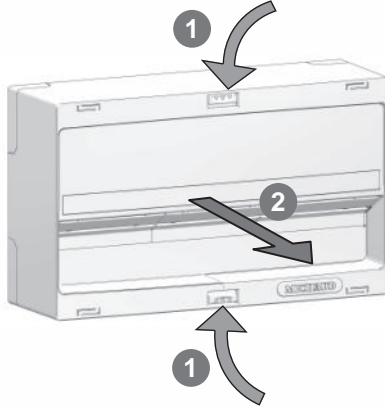
1 cordon plat RJ45/RJ45 50cm

Recommandations


-  **Couper le courant avant toute intervention.**
- Lire soigneusement et entièrement le guide avant de procéder à l'installation du matériel.
- Ce produit doit être installé dans les règles de l'art par du personnel qualifié et en tenant compte du lieu d'implantation du produit.
- Pour le recyclage du produit, se renseigner auprès des services compétents pour la conduite à tenir.

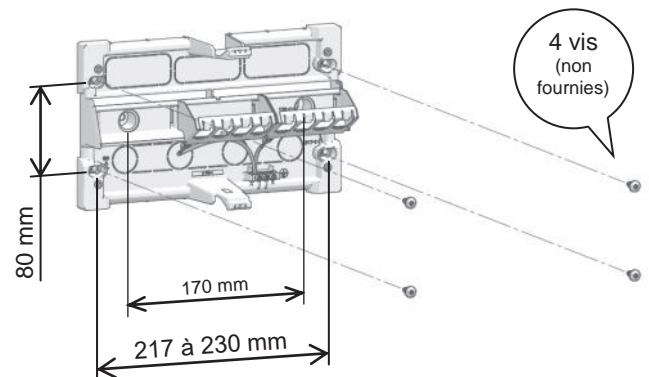
Ouverture du module

Appuyer sur les clips et tirer le capot vers l'avant.



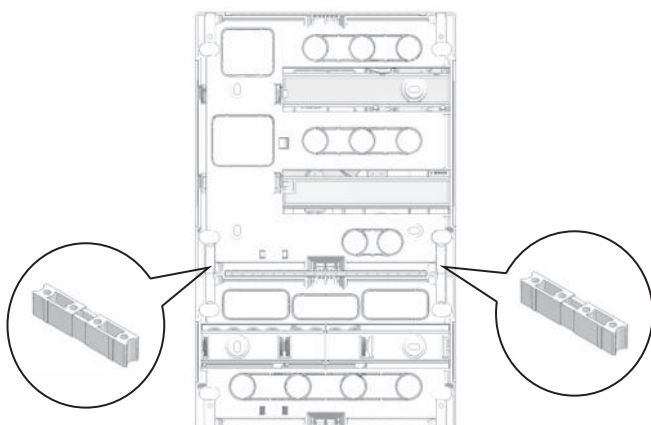
Pose du module

-  Respecter le rayon de courbure des câbles multipaires pour ne pas les plier et ne pas dégrader leurs performances (R mini = 8 fois le diamètre du câble).
- Respecter les hauteurs de pose réglementaires.

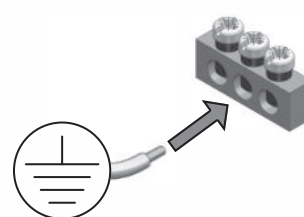


Fixation du module avec un tableau

Fixer toujours le module d'extension **en-dessous** d'un tableau à l'aide des pattes de liaison.



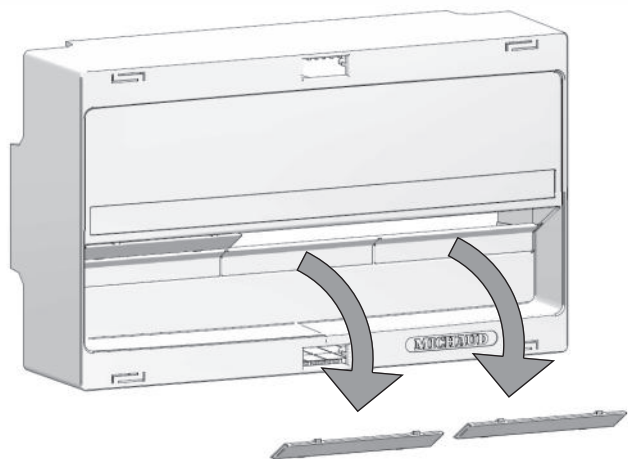
Câblage du bornier de terre



Dénuder sur 9 mm
section de 6 mm² minimum

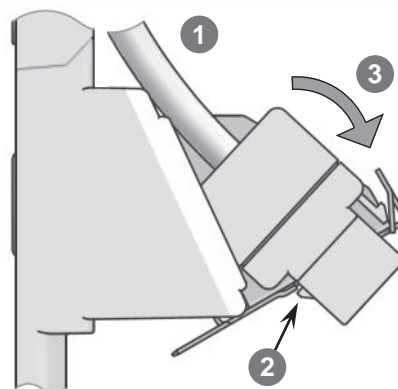
Préparation du capot

Ouvrir les prédécoupes du coffret selon les besoins de l'installation (position et nombre de départs RJ45).

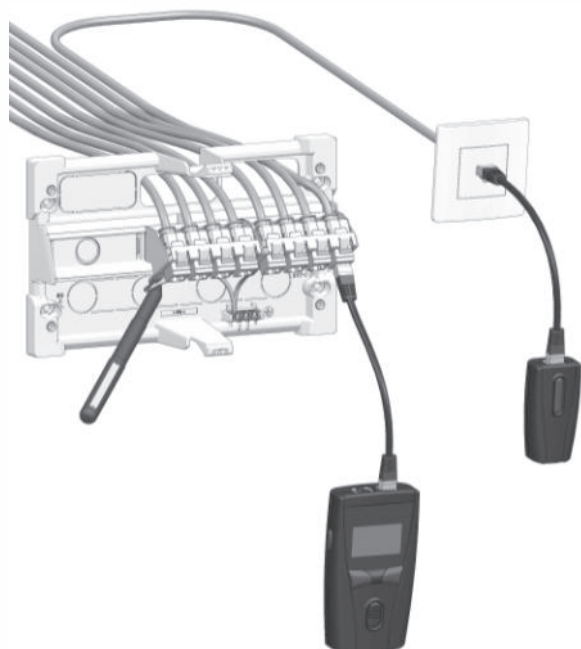


Montage des connecteurs RJ45 (non fournis)

- 1 - Réaliser le branchement des connecteurs selon la notice de montage livrée avec ceux-ci.
- 2 - Engager le clip inférieur du connecteur sur le support.
- 3 - Basculer le connecteur vers l'avant pour verrouiller le clip supérieur du connecteur sur le support.



Vérification de l'installation



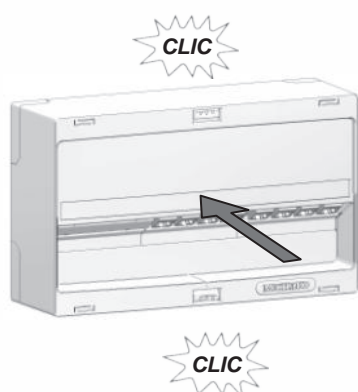
1 - Vérifier la conformité du système de protection (continuité électrique de la mise à la terre) entre la terre générale, le bornier de terre du coffret, et l'ensemble des éléments (masses métalliques, blindages...) y étant raccordés le cas échéant.

2 - Vérifier l'installation à l'aide d'un testeur de câblage (non fourni).

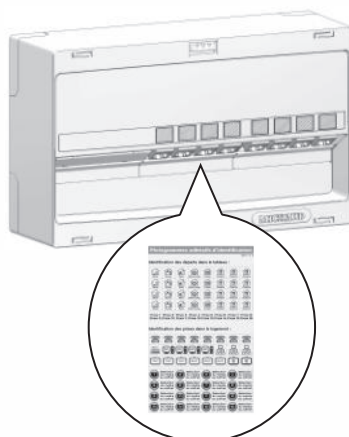
3 - Pour les installations Grade 2TV, vérifier les niveaux et la qualité des signaux pour la diffusion de la télévision (selon norme XP C 90-483).

4 - Identifier les départs RJ45 sur le support des connecteurs RJ45 et indiquer la longueur des liens entre les prises murales et le module.

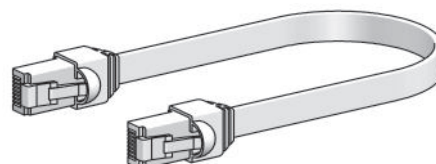
Fermeture du module



Identifier les départs avec les pictogrammes autocollants.



Brassage des signaux dans le module



Utiliser préférentiellement le cordon RJ45/RJ45 plat 50cm livré avec le module d'extension pour diffuser les signaux TV sur les départs du module d'extension.

Les cordons livrés avec le tableau Néo peuvent également être utilisés pour diffuser les signaux Tel / DSL / TV (signaux variables selon les modèles de tableaux) sur les départs du module d'extension.