

Embouts réducteurs - Douilles augmentatrices

K126



240²

50²

K127



95²

25²

K128



35²

25²

utilisation

Ces produits permettent le raccordement d'un conducteur d'une section donnée dans une borne de section plus faible ou plus forte.

Ils sont utilisés notamment dans les BPS et les branchements longs.

Les douilles permettent de raccorder des branchements cuivre ou aluminium de 16 à 35² dans des bornes réseaux (50 mm²).

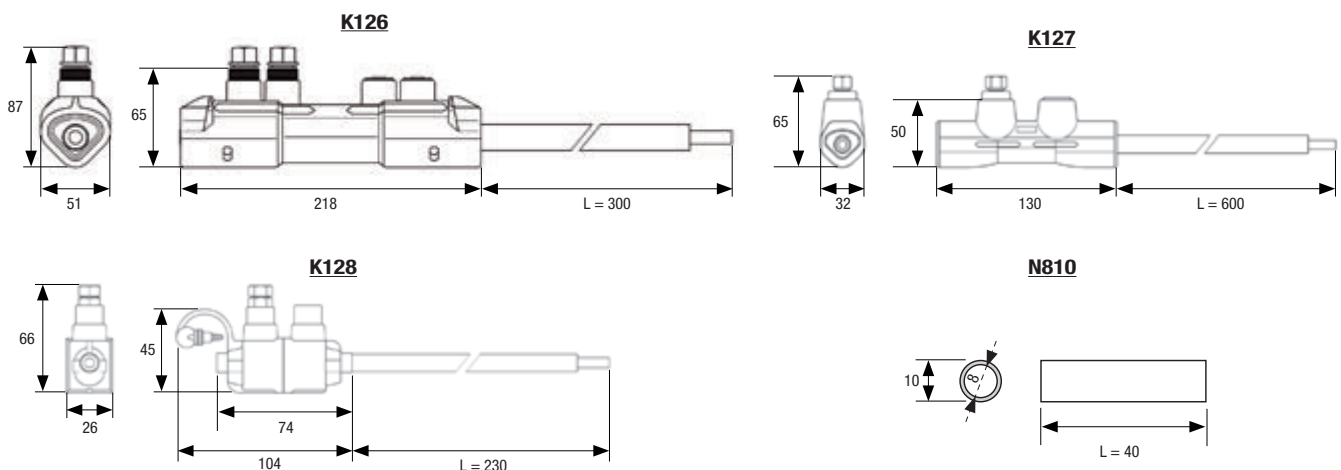
N810



description

- La tenue diélectrique dans l'eau de ces manchons est supérieure à 6 kV.
- Les fouets cuivre souples permettent le raccordement direct dans l'appareillage.
- Les bornes sont à dénudage.
- Ces produits sont utilisables sur des conducteurs aluminium ou cuivre.

dimensions



mise en œuvre embouts

- Couper le conducteur avec un dispositif qui n'écrase pas l'âme.
- Dénuder sur la longueur indiquée sur le manchon.
- Brosser le conducteur à raccorder sous graisse neutre afin de détruire la pellicule d'oxyde. Ne pas essuyer le conducteur ainsi nettoyé.
- Introduire à fond le conducteur dans l'alésage du manchon sans mise au rond préalable.
- Serrer les vis avec une clé 6 pans de 17 pour le K 126 et de 13 pour les autres codes jusqu'à rupture des têtes.
- Introduire le fouet de l'embout dans la borne de l'appareil et la serrer au couple préconisé.

références

EMBOUS RÉDUCTEURS					
Code	Désignation	Nomenclature Enedis	Capacité arrivée	Section fouet	Unité de vente
K126	EMBOUT RÉDUCTEUR DÉNUD. 95-240	-	Rond 50-150 Sectoral 95-240	50	4
K127	EMBOUT RÉDUCTEUR DÉNUD. 25-95	67 26 162	Rond 25-95 Sectoral 95	25	2
K128	EMBOUT RÉDUCTEUR DÉNUD. 6-50M	-	6-35 16M-50M	25	2

DOUILLES AUGMENTATRICES					
Code	Désignation	Nomenclature Enedis	Capacité arrivée	Section fouet	Unité de vente
N810	4 DOUILLES AUGMENTATRICES 16-35/50	69 02 049	16-35	50	1

variante : manchon préisolé de réseau à serrage mécanique

