<http://tv.schneider-electric.com>

en France
fr France
it Francia
de Frankreich

sv Frankrike
fi Ranska
es Francia
pt França

<http://tv.schneider-electric.com>

en Other countries
fr Autres pays
it Altri paesi
de Andere Länder

sv Andra länder
fi Muut maat
es Otros países
pt Outros países

This service guide must be kept for future use.

PLEASE NOTE

- This equipment should be installed, repaired and maintained only by qualified personnel. No responsibility is assumed by Schneider Electric for any consequences arising out of the use of this documentation.
- A qualified person is one who has skills and knowledge related to the construction, installation and operation of electrical equipment and who has received safety training to recognize and avoid the hazards involved.
- Read this guide carefully and examine the equipment to become familiar with its operation before installing it.
- This service guide must be kept for future use.
- All applicable local, regional, and national regulations must be respected when installing, repairing, and maintaining this equipment.
- This device should not be installed if, when unpacking, you observe that it is damaged.

La présente instruction de service doit être conservée pour une utilisation future.

REMARQUE IMPORTANTE

- L'installation, la réparation et la maintenance de cet appareil doivent être assurées uniquement par des personnes qualifiées. Schneider Electric décline toute responsabilité quant aux éventuelles conséquences découlant de l'utilisation de cette documentation.
- Une personne qualifiée est une personne disposant de compétences et de connaissances en matière de construction, installation et fonctionnement du matériel électrique et ayant bénéficié d'une formation de sécurité afin de percevoir et d'éviter les dangers associés.
- Lisez attentivement cette instruction de service et examinez l'appareil pour vous familiariser avec son fonctionnement avant de faire son installation.
- La présente instruction de service doit être conservée pour une utilisation future.
- Toutes les réglementations locales, régionales et nationales applicables doivent être respectées lors de l'installation, réparation et maintenance de cet appareil.
- Cet appareil ne doit pas être installé si vous constatez lors du déballage qu'il est endommagé.

Conservare la presente guida di manutenzione per riferimento futuro.

NOTA

- Le operazioni di manutenzione, riparazione e installazione di questa apparecchiatura devono essere effettuate solo da personale qualificato. Schneider Electric non si assume alcuna responsabilità per eventuali conseguenze derivanti dall'uso della presente documentazione.
- Per personale qualificato si intendono persone in possesso di capacità e conoscenze specifiche sulla costruzione, l'installazione e il funzionamento di apparecchiature elettriche e addestrate per riconoscere ed evitare i possibili rischi.
- Leggere attentamente la guida per la manutenzione ed esaminare l'apparecchiatura per acquisire dimestichezza con il suo utilizzo prima di installarla.
- Conservare la presente guida di manutenzione per riferimento futuro.
- Durante l'installazione, la riparazione e la manutenzione della presente apparecchiatura devono essere rispettate tutte le normative locali, regionali e nazionali.
- Il dispositivo non deve essere installato se, durante il disimballaggio, si notano parti danneggiate.

Bewahren Sie diese Bedienungsanleitung bitte als Referenz zur späteren Verwendung auf.

BITTE BEACHTEN

- Dieses Gerät darf nur von qualifiziertem Fachpersonal installiert, repariert und gewartet werden. Schneider Electric haftet nicht für Schäden, die durch die Verwendung dieser Dokumentation entstehen.
- Als Fachpersonal gelten Mitarbeiter, die über Qualifikationen und Kenntnisse hinsichtlich der Konstruktion, der Installation und des Betriebs elektrischer Geräte verfügen und eine Schulung zur Erkennung und Vermeidung möglicher Gefahren absolviert haben.
- Lesen Sie sich diese Anleitung bitte sorgfältig durch und machen Sie sich mit dem Gerät, dessen Betrieb und Bedienung vertraut, bevor Sie mit der Installation beginnen.
- Bewahren Sie diese Bedienungsanleitung bitte als Referenz zur späteren Verwendung auf.
- Bei der Installation, Reparatur und Wartung des Geräts sind alle geltenden örtlichen, regionalen und nationalen Regelungen und Vorschriften einzuhalten.
- Installieren Sie das Gerät nicht, wenn Sie bei der Entnahme aus der Verpackung Materialschäden feststellen können.

Detta instruktionsblad måste sparas för framtida bruk.

VIKTIGT!

- Denna utrustning ska endast installeras, repareras och underhållas av behörig personal. Schneider Electric ansvarar inte för eventuella följder av användningen av denna dokumentation.
- En behörig person är en person som har färdigheter och kunskap om konstruktion, installation och drift av elutrustning och som har genomgått säkerhetsutbildning för att kunna identifiera och undvika de faror som kan uppstå.
- Läs dessa instruktioner noggrant och bekanta dig med hur utrustningen fungerar innan du påbörjar installationen.
- Detta instruktionsblad måste sparas för framtida bruk.
- Alla tillämpliga lokala, regionala och nationella bestämmelser måste respekteras vid installation, reparation och underhåll av denna utrustning.
- Den här enheten ska inte installeras om du under uppackningen märker att den är skadad.

Tämä huolto-opas on säilytettävä tulevaa käyttöä varten.

TÄRKEÄ HUOMAUTUS

- Tämän laitteen asennus, korjaus ja ylläpito on jätettävä pätevän henkilön tehtäväksi. Schneider Electric ei millään tavalla vastaa näiden ohjeiden käytön seurauksista.
- Päteväksi henkilöksi katsotaan sellainen henkilö, jolla on tarvittavat taidot ja tiedot sähkölaitteen rakenteesta, asennuksesta ja käytöstä ja joka on saanut turvallisuuskoulutusta tunnistaakseen ja välttääkseen sähkölaitteeseen liittyvät vaarat.
- Lue tämä opas huolellisesti sekä tutki laitetta ja perehdy sen käyttöön ennen asennusta.
- Tämä huolto-opas on säilytettävä tulevaa käyttöä varten.
- Laitteen asennuksen, korjauksen ja ylläpidon aikana on noudatettava kaikkia voimassa olevia paikallisia, alueellisia ja kansallisia määräyksiä.
- Älä asenna tätä laitetta, jos huomaat, että se on vahingoittunut, kun purat sitä pakkauksesta.

El presente manual de instrucciones se debe conservar para consultarlo en el futuro.

TENGA EN CUENTA

- La instalación, reparación y mantenimiento de este aparato deben ser realizadas únicamente por personal cualificado. Schneider Electric declina toda responsabilidad por las eventuales consecuencias derivadas de la utilización de esta documentación.
- Una persona cualificada es una persona que dispone de competencias y conocimientos en materia de construcción, instalación y funcionamiento de material eléctrico y que hayan recibido formación en seguridad para detectar y evitar los peligros asociados.
- Lea atentamente este manual de instrucciones y examine el aparato para familiarizarse con su funcionamiento antes de proceder a su instalación.
- Lea atentamente este manual de instrucciones y examine el aparato para familiarizarse con su funcionamiento antes de proceder a su instalación.
- Se deben respetar todas las normativas locales, regionales y nacionales aplicables durante la instalación, reparación y mantenimiento de este aparato.
- Este aparato no se debe instalar si, al desembalarlo, detecta que está dañado.

A presente instrução de serviço deve ser conservada para uma utilização futura.

NOTA

- A instalação, a reparação e a manutenção deste aparelho devem ser asseguradas unicamente por pessoas qualificadas. A Schneider Electric declina toda responsabilidade quanto às eventuais consequências resultantes da utilização desta documentação.
- Uma pessoa qualificada é uma pessoa que dispõe de competências e conhecimentos em matéria de construção, instalação e funcionamento do material eléctrico e que recebeu uma formação de segurança para perceber e evitar os perigos associados.
- Leia atentamente esta instrução de serviço e examine o aparelho para se familiarizar com o seu funcionamento antes de efetuar a sua instalação.
- A presente instrução de serviço deve ser conservada para uma utilização futura.
- Todas as regulamentações locais, regionais e nacionais aplicáveis devem ser respeitadas aquando da instalação, reparação e manutenção deste aparelho.
- Este aparelho não deve ser instalado se constatar, aquando da desembalagem, que ele foi danificado.

⚠️ DANGER / DANGER / PERICOLO / GEFAHR / FARA / VAARA / PELIGRO / PERIGO

HAZARD OF ELECTRIC SHOCK, EXPLOSION OR ARC FLASH

- This equipment must only be installed by a qualified person. This operation must only be carried out after reading all the instructions in this document.
 - NEVER work alone.
 - Before making the visual inspections, tests or maintenance operations on this equipment, disconnect all electrical power supplies.
 - Start off with the principle that all circuits are live until they have been completely powered down, tested and labeled. Pay special attention to the design of the power supply circuit. Take account of all power supply sources, including the possibility of feedback.
 - Wear suitable personal protective equipment and respect applicable electrical safety instructions.
 - Use a Voltage Tester of the appropriate rating.
 - Take account of possible hazards. Carefully inspect the work area to check that no tools or objects could have been left inside the equipment.
- Failure to follow these instructions will result in death or serious injury.**

RISQUE DE CHOC ELECTRIQUE, D'EXPLOSION OU D'ARC ELECTRIQUE

- L'installation de cet équipement doit impérativement être réalisée par une personne qualifiée. Cette opération doit être exécutée uniquement en ayant pris connaissance de l'ensemble des instructions du présent document.
 - Ne travaillez JAMAIS seul.
 - Avant d'entreprendre des inspections visuelles, des tests ou des opérations de maintenance sur cet équipement, débranchez toutes les sources d'alimentation électrique.
 - Partez du principe que tous les circuits sont sous tension jusqu'à ce qu'ils aient été mis complètement hors tension, testés et étiquetés. Faites particulièrement attention à la conception du circuit d'alimentation. Tenez compte de toutes les sources d'alimentation, y compris à la possibilité d'une rétroalimentation.
 - Portez un équipement de protection personnelle adapté et respectez les consignes de sécurité électrique courantes.
 - Utilisez un Vérificateur d'Absence de Tension (VAT) du calibre approprié.
 - Tenez compte des dangers éventuels. Inspectez soigneusement la zone de travail à la recherche d'outils ou objets pouvant avoir été laissés à l'intérieur de l'équipement.
- Le non-respect de ces instructions provoquera la mort ou des blessures graves.**

RISCHIO DI SCOSSE ELETTRICHE, ESPLOSIONE O ARCO ELETTRICO

- Questa apparecchiatura deve essere installata solo da personale qualificato. L'operazione deve essere eseguita solo dopo aver preso visione di tutte le istruzioni contenute nel presente documento.
 - Non eseguire MAI interventi da soli.
 - Prima di effettuare ispezioni visive, test o interventi di manutenzione sull'apparecchiatura, scollegare tutte le sorgenti elettriche.
 - Supporre che tutti i circuiti siano sotto tensione fino a quando non sono stati completamente spenti, testati ed etichettati. Prestare particolare attenzione alla struttura del circuito di alimentazione. Considerare tutte le fonti di alimentazione, inclusa la possibilità di feedback.
 - Indossare adeguati dispositivi di protezione individuale (DPI) e attenersi alle istruzioni per la sicurezza elettrica.
 - Utilizzare un tester di tensione di valore nominale appropriato.
 - Prendere in considerazione tutti i possibili rischi. Ispezionare attentamente l'area di lavoro per controllare che non siano stati lasciati utensili o altri oggetti all'interno dell'apparecchiatura.
- Il mancato rispetto di queste istruzioni provocherà morte o gravi infortuni.**

GEFAHR EINES ELEKTRISCHEN SCHLAGS, EINER EXPLOSION ODER EINES LICHTBOGENS

- Dieses Gerät darf nur von qualifiziertem Fachpersonal installiert werden. Dieses Verfahren darf nur durchgeführt werden, wenn alle Anweisungen in diesem Dokument sorgfältig gelesen wurden.
 - Arbeiten Sie NIEMALS allein.
 - Schließen Sie alle elektrischen Stromversorgungen des Geräts ab, bevor Sie Sichtprüfungen, Tests oder Wartungsarbeiten an diesem Gerät durchführen.
 - Arbeiten Sie immer nach dem Prinzip, dass alle Stromkreise spannungsführend sind, bis sie vollständig von der Stromversorgung getrennt, überprüft und gekennzeichnet wurden. Beachten Sie dabei den Entwurf des Versorgungsstromkreises. Beachten Sie alle Stromquellen und die Möglichkeit einer Rückspeisung.
 - Tragen Sie eine geeignete persönliche Schutzausrüstung und halten Sie sich an alle geltenden Arbeitsverfahren zur Gewährleistung der elektrischen Sicherheit.
 - Ziehen Sie einen Spannungsprüfer mit geeigneter Bemessungsgröße heran.
 - Beachten Sie mögliche Gefahrenquellen. Überprüfen Sie den Arbeitsbereich sorgfältig, um sicherzustellen, dass keine Werkzeuge oder Objekte im Gerät vergessen wurden.
- Die Nichtbeachtung dieser Anweisungen führt zu Tod oder schwereren Verletzungen.**

RISK FÖR ELSTÖTAR, EXPLOSION ELLER ÖVERSLAG

- Denna utrustning ska endast installeras av behörig personal. Denna åtgärd ska endast utföras efter genomläsning av alla instruktioner i det här dokumentet.
 - Arbeta ALDRIG ensam.
 - Innan du börjar arbeta med visuella inspektioner, tester eller underhåll på utrustningen, tänk på att först koppla bort all strömförsörjning.
 - Utgå alltid från att alla kretsar är strömförande tills de har stängts av helt, har testats och märkts upp. Var särskilt uppmärksam på hur strömkretsen är utformad. Ta hänsyn till alla strömförsörjningskällor inklusive feedback.
 - Bär lämplig skyddsklädsel och följ gällande säkerhetsföreskrifter vid elektronikarbete.
 - Använd en spänningstestare med lämplig märkspänning.
 - Var uppmärksam på eventuella faror. Undersök arbetsutrymmet noga så att inga verktyg eller föremål kan ha lämnats inuti utrustningen.
- Om inte anvisningarna följs uppstår livsfara eller risk för allvarliga personskador.**

SÄHKÖISKUN, RÄJÄHDYKSEN TAI VALOKAAREN VAARA

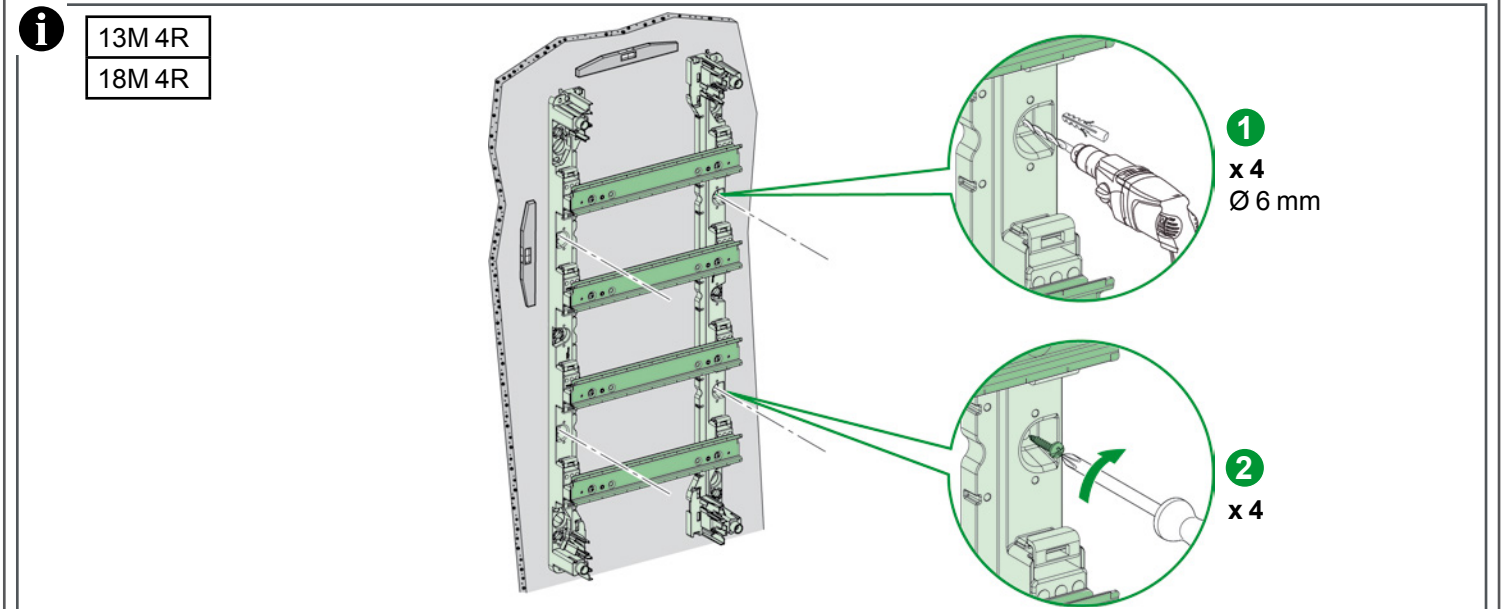
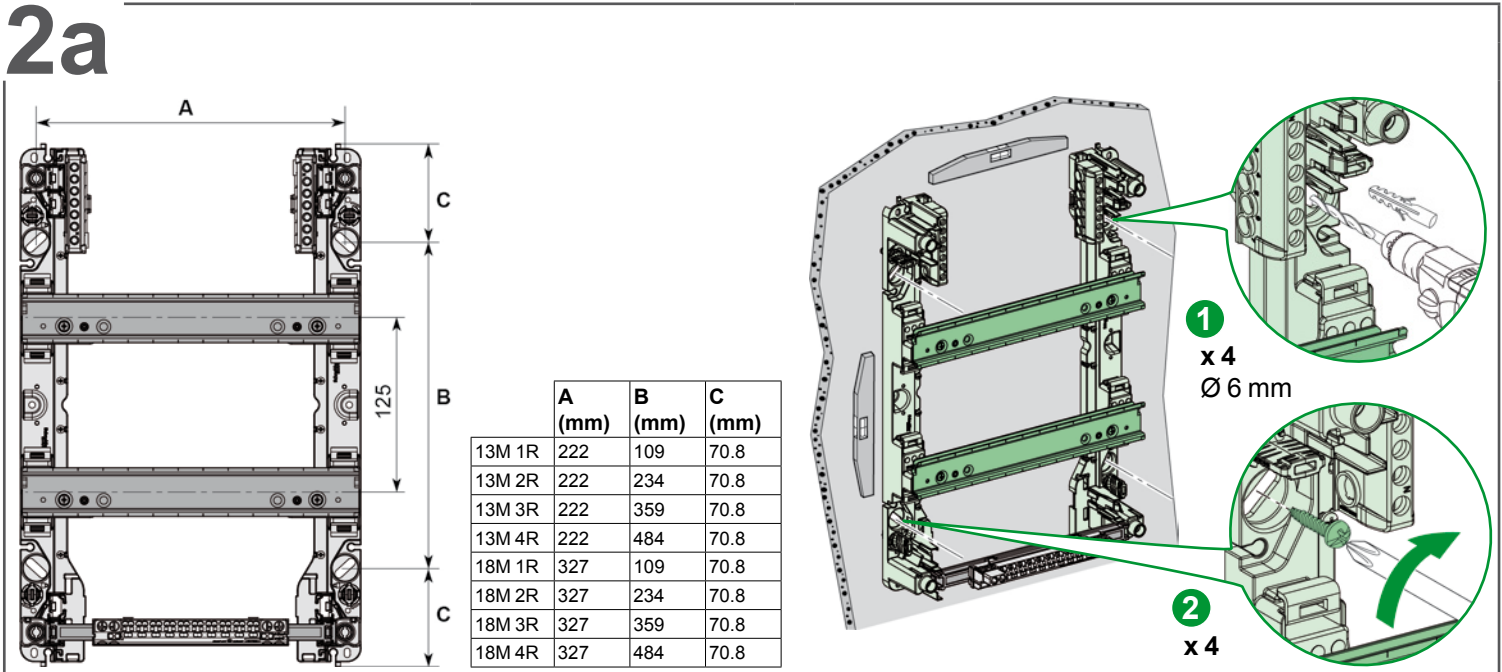
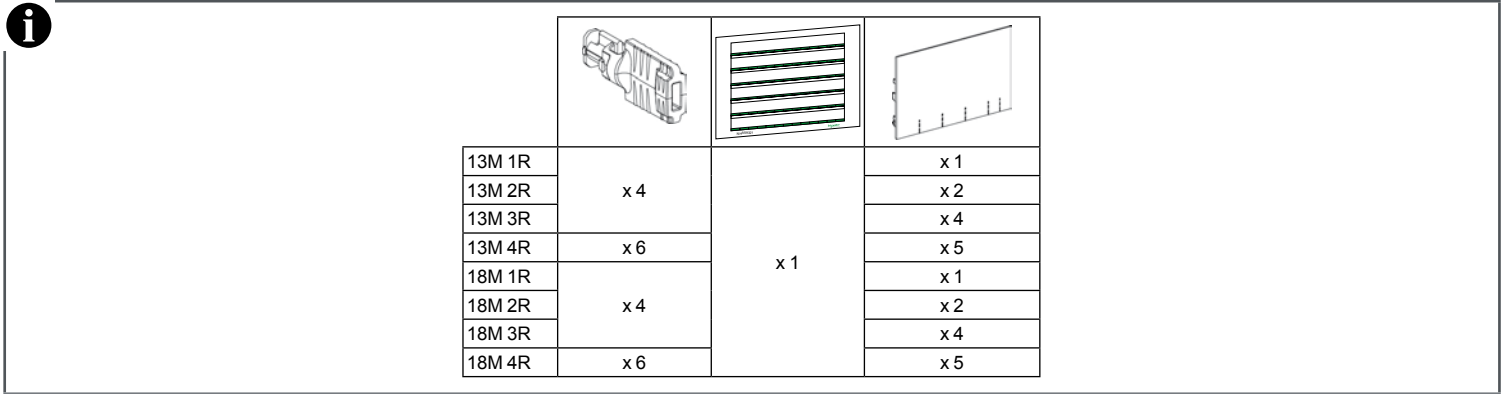
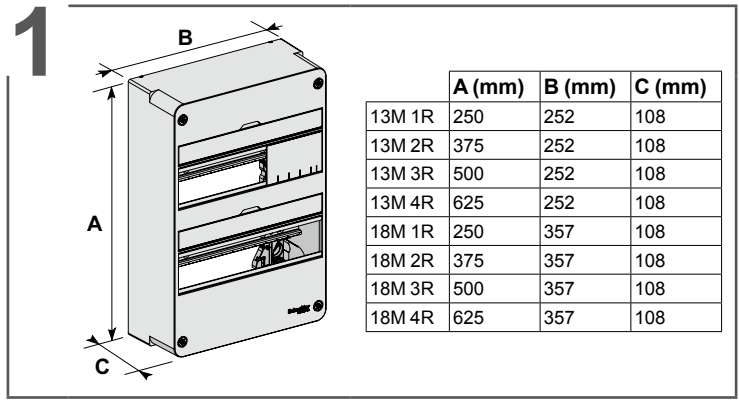
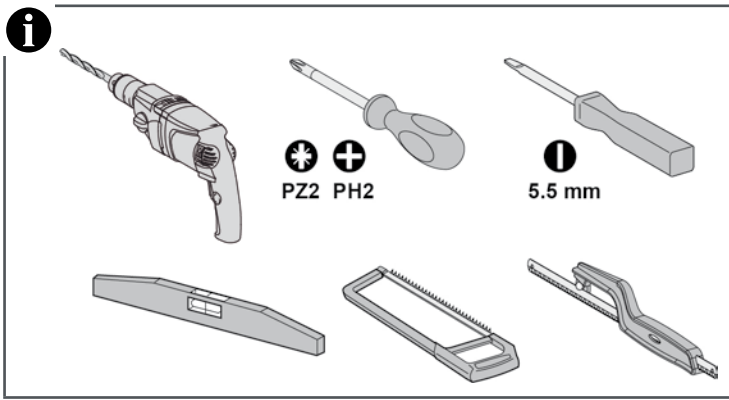
- Tämän laitteen saa asentaa vain pätevä henkilö. Asennuksen saa suorittaa vasta kaikkien tämän asiakirjan ohjeiden lukemisen jälkeen.
 - ÄLÄ KOSKAAN työskentele yksin.
 - Irrota kaikki virtalähteet ennen laitteen visuaalista tarkistamista, testaamista tai ylläpitotoimien suorittamista.
 - Aloita olettamalla, että kaikki virtapiirit ovat jännitteen alla, kunnes niiden virta on kokonaan katkaistu ja ne on testattu ja merkitty. Kiinnitä erityistä huomiota virtalähdepiirin rakenteeseen. Ota kaikki virtalähteet huomioon, kierron mahdollisuus mukaan lukien.
 - Käytä sovellettavia henkilökohtaisia suojavarusteita ja noudata sovitteluvia sähköturvallisuusohjeita.
 - Käytä nimellisteholtaan oikeaa jännitemittaria.
 - Ota vaaratekiät huomioon. Tarkista työalue huolellisesti ja varmista, että laitteiden sisään ei ole jäänyt työkaluja tai muita esineitä.
- Näiden ohjeiden noudattamatta jättäminen aiheuttaa kuoleman tai vakavan vamman.**

RIESGO DE DESCARGA ELÉCTRICA, EXPLOSIÓN O ARCO ELÉCTRICO

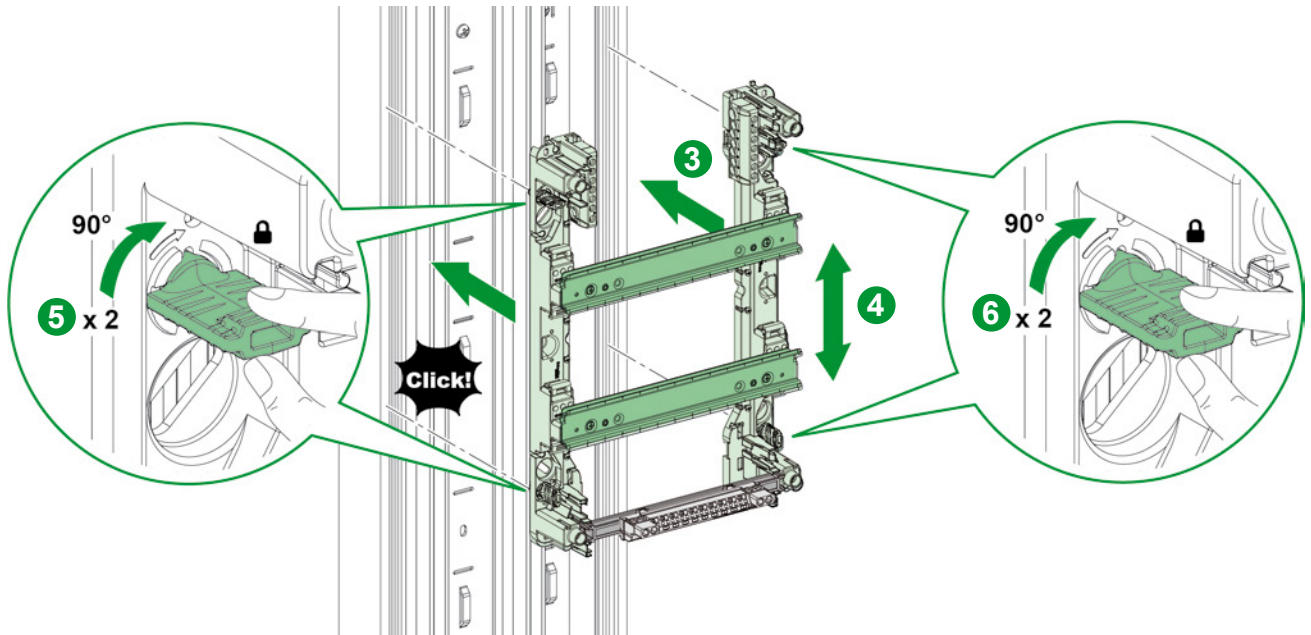
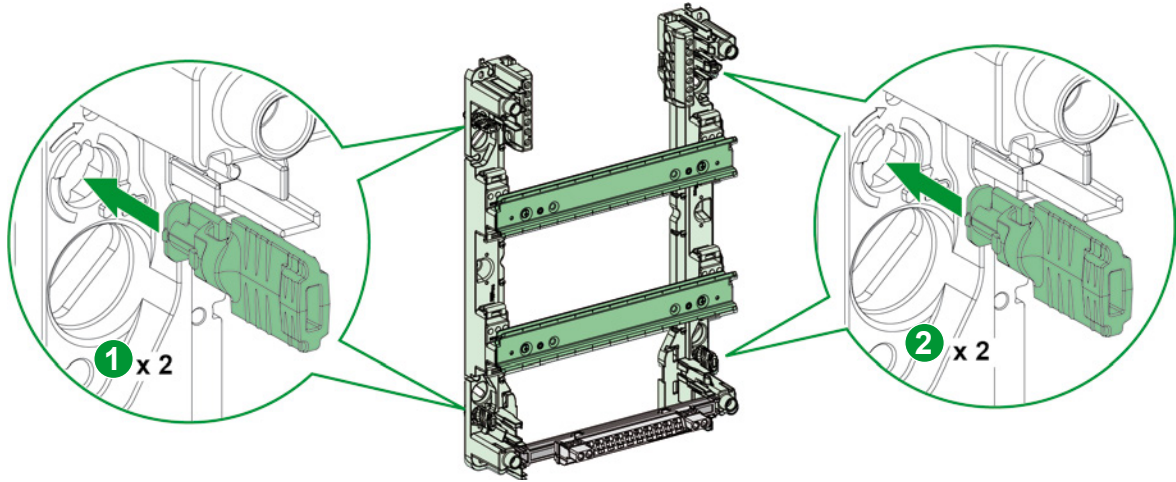
- La instalación de este equipo debe ser realizada imperativamente por una persona cualificada. Esta operación debe ser realizada únicamente tras haberse familiarizado con el conjunto de las instrucciones del presente documento.
 - No trabaje NUNCA solo/a.
 - Antes de realizar inspecciones visuales, pruebas u operaciones de mantenimiento en este equipo, desconecte todas las fuentes de alimentación eléctrica.
 - Parta del principio de que todos los circuitos están conectados a la tensión hasta que hayan sido desconectados completamente, probados y etiquetados. Preste atención particularmente al diseño del circuito de alimentación. Tenga en cuenta todas las fuentes de alimentación, incluyendo la posibilidad de retroalimentación.
 - Use un equipo de protección individual adaptado y respete las consignas de seguridad eléctrica vigentes.
 - Utilice un comprobador de ausencia de tensión del calibre apropiado.
 - Tenga en cuenta peligros eventuales. Inspeccione cuidadosamente la zona de trabajo en busca de herramientas u objetos que puedan haber sido dejados en el interior del equipo.
- Si no se siguen estas instrucciones provocará lesiones graves o incluso la muerte.**

RISCO DE DESCARGA ELÉTRICA, EXPLOSIÃO OU ARCO ELÉTRICO

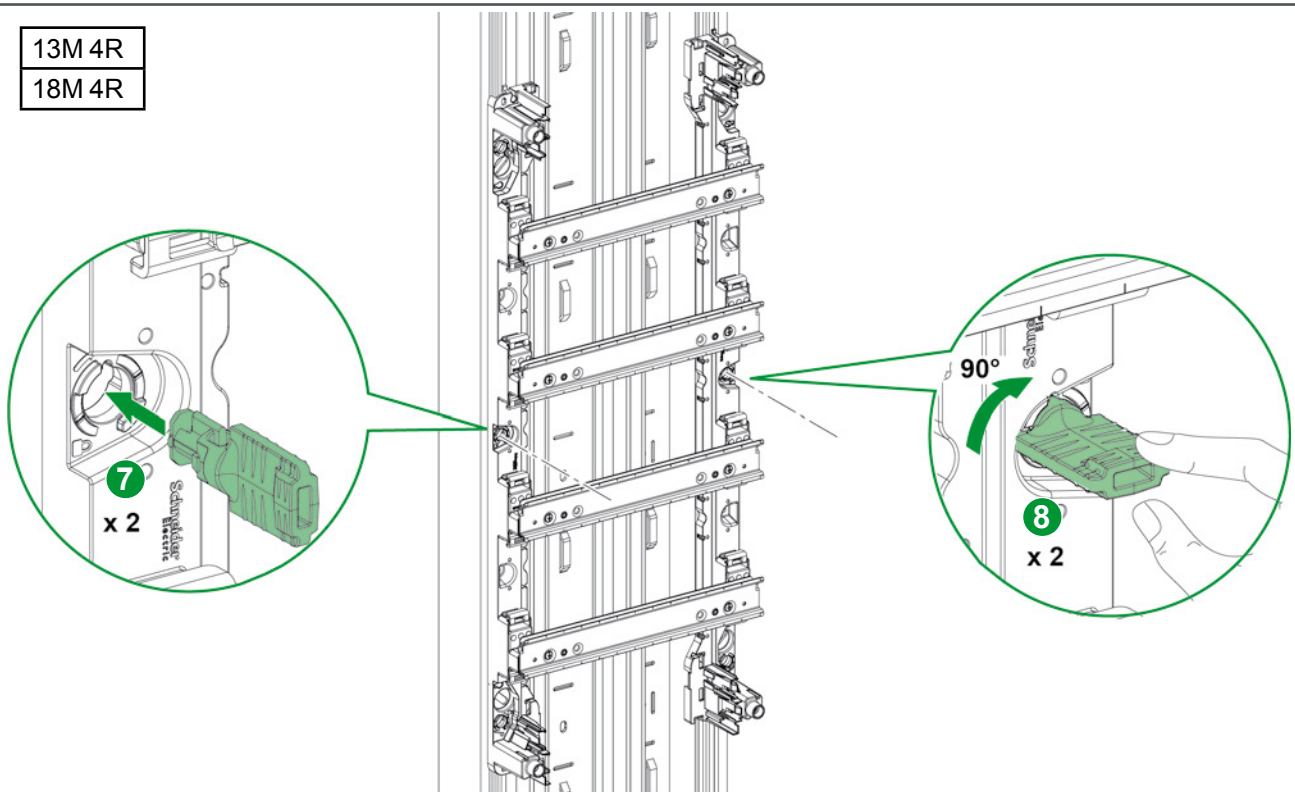
- A instalação deste equipamento deve obrigatoriamente ser realizada por uma pessoa qualificada. Esta operação deve ser executada unicamente após ter tomado conhecimento do conjunto das instruções do presente documento.
 - NUNCA trabalhe só.
 - Antes de empreender inspeções visuais, testes ou operações de manutenção neste equipamento, desconecte todas as fontes de alimentação elétrica.
 - Parta do princípio que todos os circuitos estão sob tensão até que tenham sido postos completamente fora de tensão, testados e etiquetados. Consagre uma atenção particular à concepção do circuito de alimentação. Tenha em conta todas as fontes de alimentação, incluída a possibilidade de uma retroalimentação.
 - Use um equipamento de proteção pessoal adaptado e respeite as instruções de segurança elétrica usuais.
 - Utilize um Verificador de Ausência de Tensão (VAT) do calibre apropriado.
 - Tenha em conta os perigos eventuais. Inspeccione cuidadosamente a zona de trabalho à procura de ferramentas ou objetos que possam ter sido deixados no interior do equipamento.
- A não observância destas instruções resultará em morte, ou ferimentos graves.**

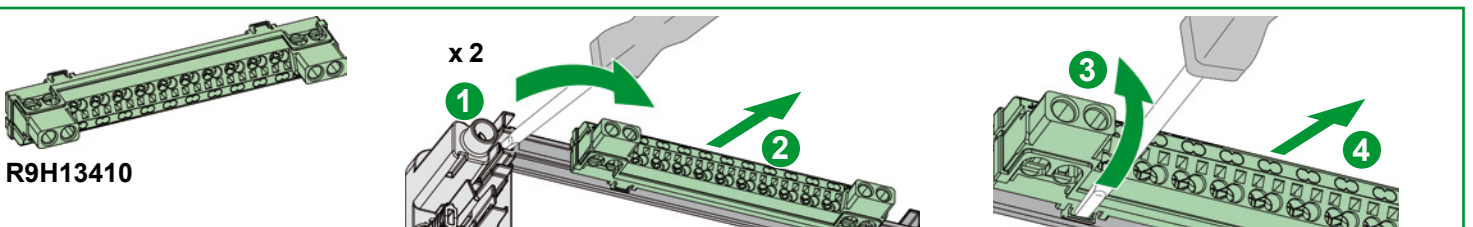
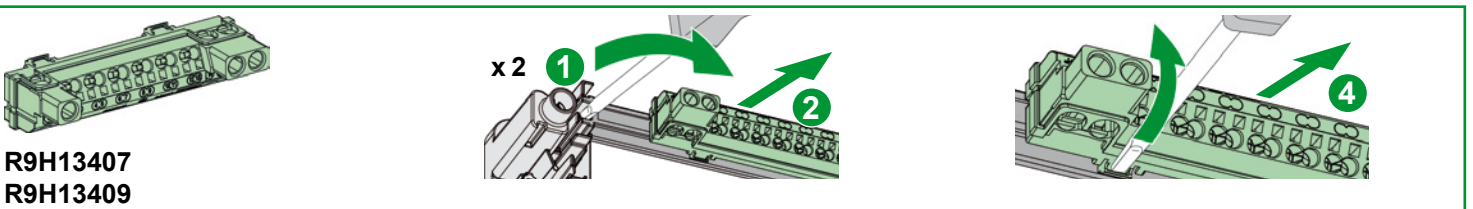
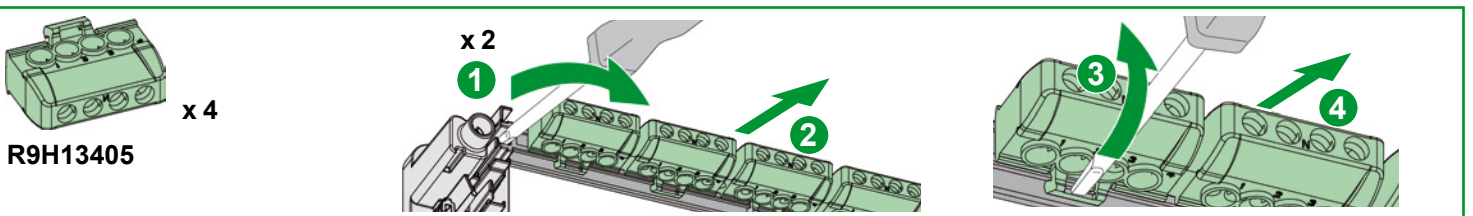
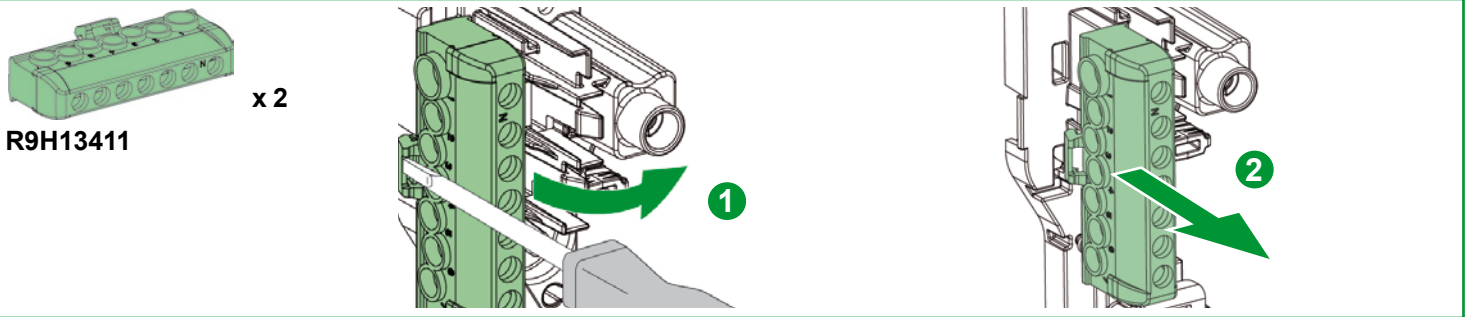
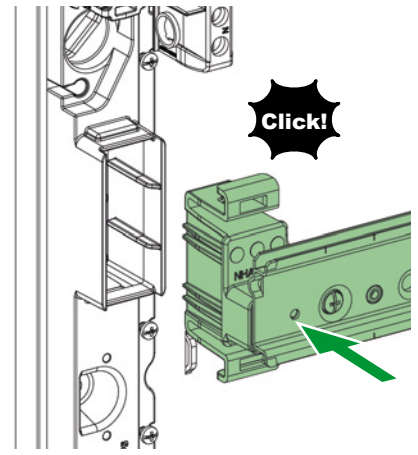
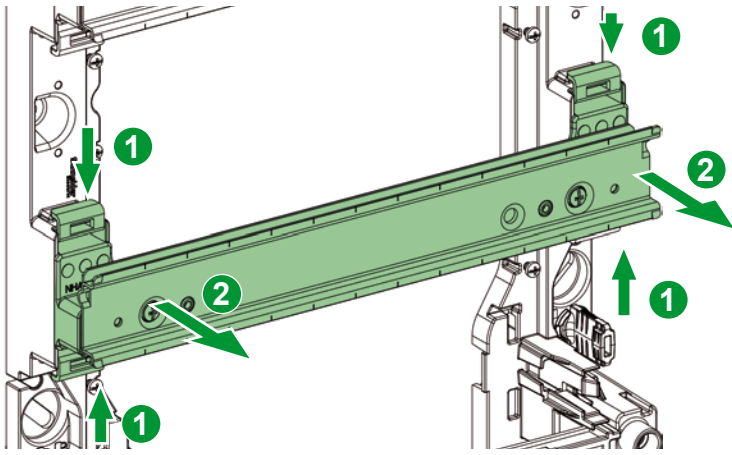


2b

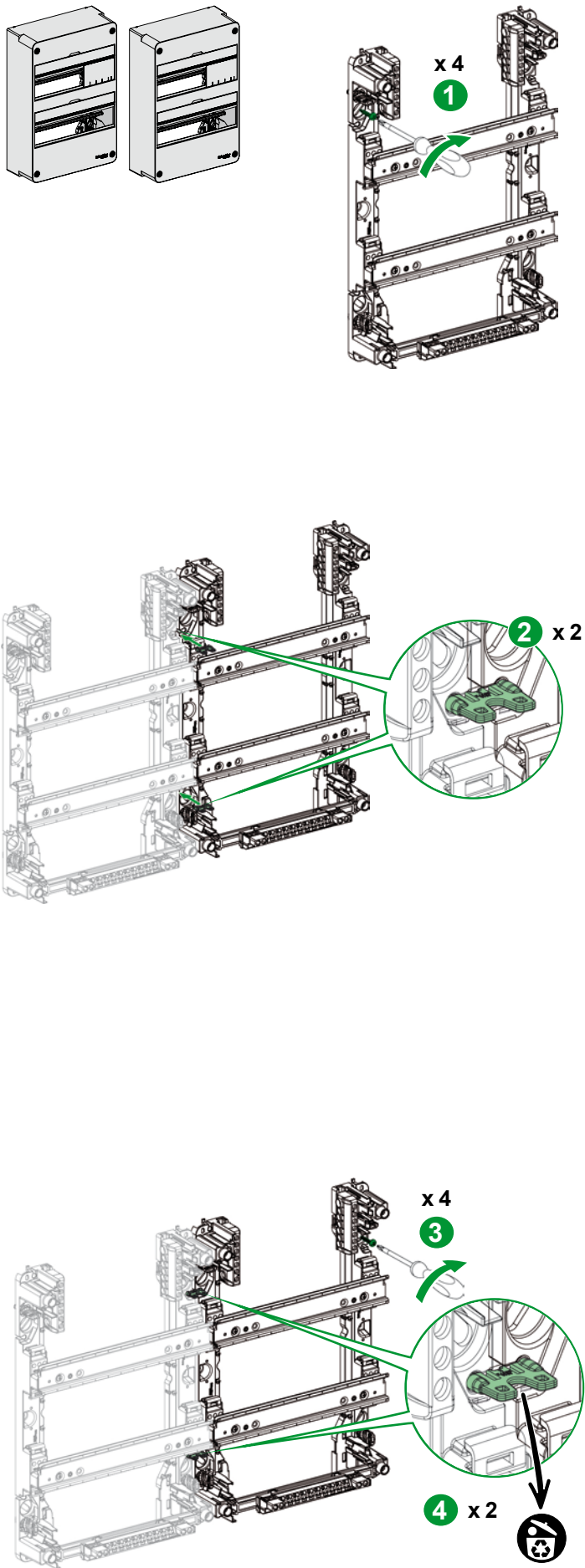


13M 4R
18M 4R

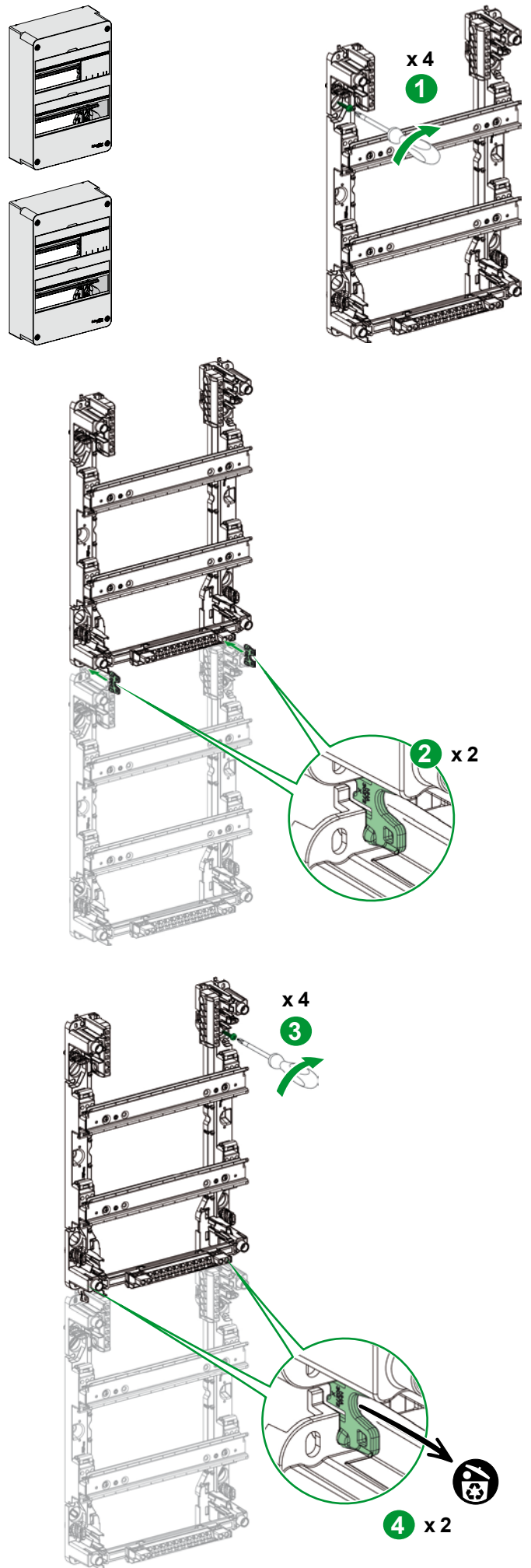




3a



3b



**⚠ CAUTION / ATTENTION / ATTENZIONE / VORSICHT /
OBSERVERA / HUOMAUTUS / ATENCIÓN / CUIDADO**

RISK OF CUTTING

Use a saw and suitable personal protective to make the cutout for cables and cable trays.
Failure to follow these instructions can result in injury or equipment damage.

RISQUE DE COUPURE

Utilisez une scie et des protections individuelles adaptées pour réaliser la découpe de passage de câbles ou goulottes.
Le non-respect de ces instructions peut provoquer des blessures ou des dommages matériels.

RISCHIO DI TAGLI

Utilizzare una sega e protezioni individuale adattato per eseguire i tagli per i cavi e le canaline.
Il mancato rispetto di queste istruzioni può provocare infortuni o danni alle apparecchiature.

GEFÄHRDUNG DURCH SCHNEIDEN

Verwenden Sie eine Säge und geeignete individuelle Schutz, um den Ausschnitt für die Kabel und Kabeltrassen vorzunehmen.
Die Nichtbeachtung dieser Anweisungen kann Verletzungen oder Sachschäden zur Folge haben.

RISK FÖR SKÄRSKADOR

Använd en såg och lämplig skyddsklädsel för att göra utskärningar för kablar och kabelhyllor.
Om inte anvisningarna följs kan person- och materialskador uppstå.

LEIKKAUTUMISVAARA

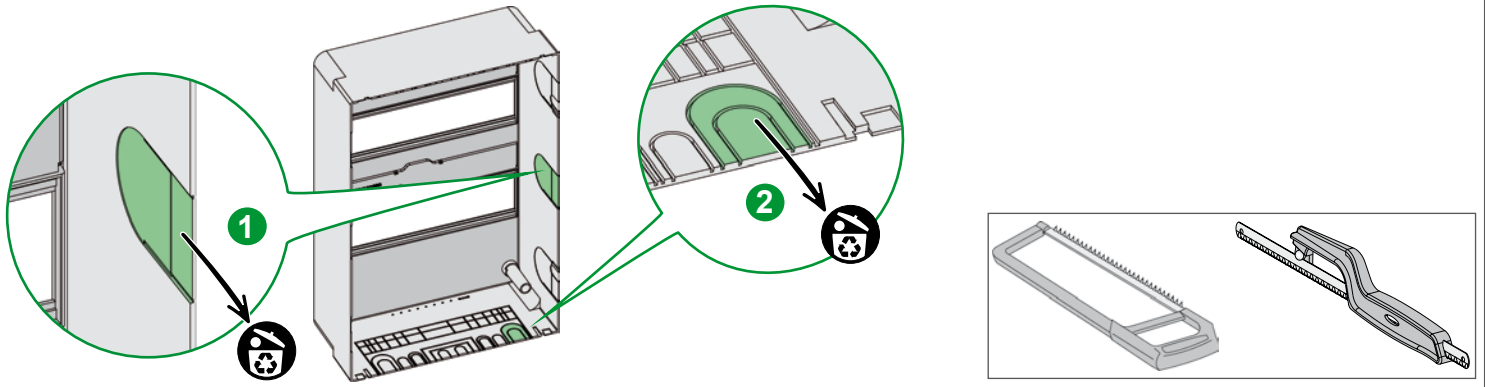
Käytä kaapeleita ja kaapelihyllyjä leikattaessa sahaa ja yksilön suojavarusteita mukautettu.
Näiden ohjeiden noudattamatta jättäminen voi aiheuttaa vamman tai laitteistovahingon.

RIESGO DE CORTE

Utilice una sierra y protecciones individuales adaptadas para realizar el recorte para el paso de cables o canales.
Si no se siguen estas instrucciones pueden producirse lesiones personales o daños en el equipo.

RISCO DE CORTE

Utilize uma serra e proteções individuais adaptadas para realizar o corte das passagens de cabos ou calhas.
A não observância destas instruções pode provocar ferimentos pessoais, ou danos no equipamento.



⚠ ⚠ DANGER / DANGER / PERICOLO / GEFAHR / FARA / VAARA / PELIGRO / PERIGO

HAZARD OF ELECTRIC SHOCK, EXPLOSION OR ARC FLASH

Install the blanking plate in order to comply with protection rating IP30.
Failure to follow these instructions will result in death or serious injury.

RISQUE DE CHOC ELECTRIQUE, D'EXPLOSION OU D'ARC ELECTRIQUE

Installez l'obturateur afin de respecter l'indice de protection IP30.
Le non-respect de ces instructions provoquera la mort ou des blessures graves.

PERICOLO DI SCOSSE ELETTRICHE, ESPLOSIONI O ARCO ELETTRICO

Installare l'otturatore al fine di rispettare il grado di protezione IP30.
Il mancato rispetto di queste istruzioni provocherà morte o gravi infortuni.

GEFAHR EINES ELEKTRISCHEN SCHLAGS, EINER EXPLOSION ODER EINES LICHTBOGENS

Bringen Sie die Schutzklappe an, um die Schutzart IP30 einzuhalten.
Die Nichtbeachtung dieser Anweisungen führt zu Tod oder schwereren Verletzungen.

RISK FÖR ELSTÖTAR, EXPLOSION ELLER ÖVERSLAG

Sätt täcklocket på plats för att ta hänsyn till skyddsindexet IP30.
Om inte anvisningarna följs uppstår livsfara eller risk för allvarliga personskador.

SÄHKÖISKUN, RÄJÄHDYKSEN TAI VALOKAAREN VAARA

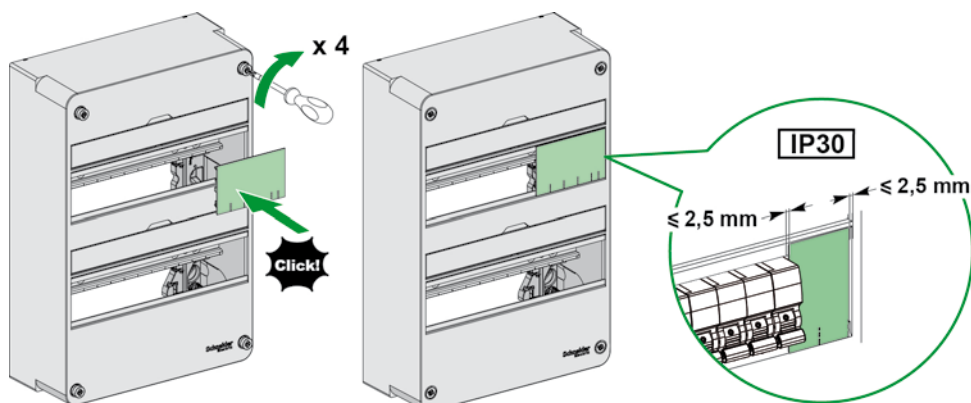
Asenna peitelevy ollaksesi yhdenmukainen IP30-suojausluokituksen kanssa.
Näiden ohjeiden noudattamatta jättäminen aiheuttaa kuoleman tai vakavan vamman.

RIESGO DE DESCARGA ELÉCTRICA, EXPLOSIÓN O ARCO ELÉCTRICO

Instale el obturador para respetar el índice de protección IP30.
Si no se siguen estas instrucciones provocará lesiones graves o incluso la muerte.

RISCO DE DESCARGA ELÉTRICA, EXPLOSIÃO OU ARCO ELÉTRICO

Instale o obturador para respeitar o índice de proteção IP30.
A não observância destas instruções resultará em morte, ou ferimentos graves.



⚠ WARNING / AVERTISSEMENT / AVVERTENZA / WARNUNG / VARNING / VAROITUS / ADVERTENCIA / ATENÇÃO

HAZARD OF ELECTRIC SHOCK

Only authorized cable types and cross-sections must be connected.
Failure to follow these instructions can result in death, serious injury, or equipment damage.

RISQUE D'ÉLECTROCUTION

Ne connecter que les types et sections de câbles autorisés.
Le non-respect de ces instructions peut provoquer la mort, des blessures graves ou des dommages matériels.

PERICOLO DI SCOSSE ELETTRICHE

Collegare solo tipi e sezioni di cavi autorizzati.
Il mancato rispetto di queste istruzioni può provocare morte, gravi infortuni o danni alle apparecchiature.

GEFAHR EINES STROMSCHLAGS

NEs dürfen nur genehmigte Kabeltypen und Querschnitte angeschlossen werden.
Die Nichtbeachtung dieser Anweisungen kann Tod, schwere Verletzungen oder Sachschäden zur Folge haben.

RISK FÖR ELSTÖTAR

Endast godkända kabeltyper och -utföranden får anslutas.
Om inte anvisningarna följs kan livsfara, risk för allvarliga personskador eller materialskador uppstå.

SÄHKÖISKUN VAARA

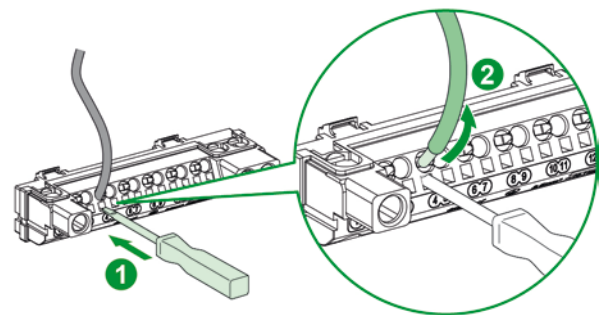
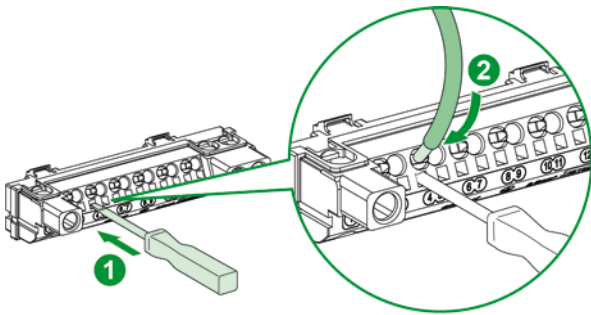
Yhdistä vain sallitut kaapelityypit ja poikkipinnat.
Näiden ohjeiden noudattamatta jättäminen voi aiheuttaa kuoleman, vakavan vamman tai laitteistovahingon.

RIESGO DE ELECTROCUCIÓN

Conecte solamente los tipos y secciones de cables autorizados.
Si no se siguen estas instrucciones pueden producirse lesiones personales graves o mortales o daños en el equipo.

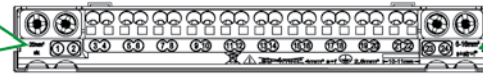
RISCO DE ELETROCUSSÃO

Conectar unicamente os tipos e secções de cabos autorizados.
A não observância destas instruções pode provocar a morte, ferimentos graves, ou danos no equipamento.



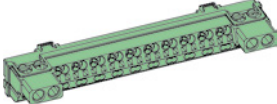
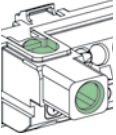
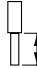


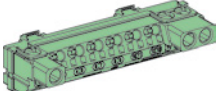
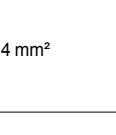
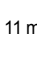
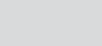


6-16mm²
s+str+f*

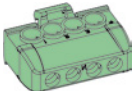



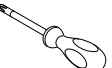
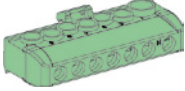
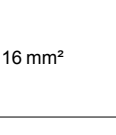
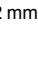


25mm²
str.



6-16mm²
s+str+f*

25mm²
str.

	4 x 25 mm² + 20 x 4 mm²			(s)	(f*)	(str)	(f)		
	R9H13410	4 mm ²	10 - 11 mm	0.5...4 mm ²	0.5...2.5 mm ²	0.5...2.5 mm ²	0.5...4 mm ²	2 N.m	Type 1 (2.5 x 0.4)
	3 x 25 mm² + 12 x 4 mm²			(s)	(f*)	(str)	(f)		
	R9H13407 R9H13409	4 mm ² 25 mm ²	10 - 11 mm 15 mm	0.5...4 mm ² 6...16 mm ²	0.5...2.5 mm ² 6...16 mm ²	0.5...2.5 mm ² 6...25 mm ²	0.5...4 mm ²	2 N.m	PZ2 / 

	4 x 16 mm²			(str) (f) (s)	(str*) (f*) (s*)		
	R9H13405	16 mm ²	10 - 12 mm	2.5...16 mm ²	2.5...16 mm ²	2 N.m	PZ2
	1 x 35 mm² + 6 x 16 mm²			(str) (f) (s)	(str*) (f*) (s*)		
	R9H13411	16 mm ² 35 mm ²	10 - 12 mm 10 - 12 mm	2.5...16 mm ² 16...35 mm ²	2.5...16 mm ² 16...35 mm ²	2 N.m	PZ2 / 