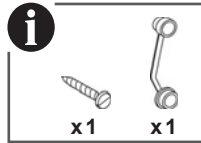
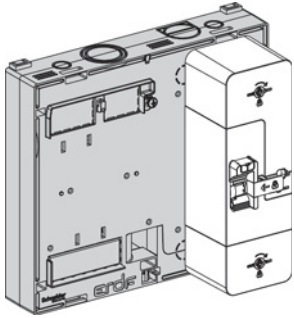




NVE28730



**Schneider**  
Electric™

La présente instruction de service doit être conservée pour une utilisation future.

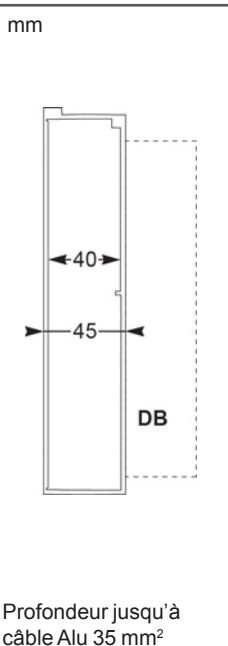
#### REMARQUE IMPORTANTE

- L'installation, la réparation et la maintenance de cet appareil doivent être assurées uniquement par des personnes qualifiées. Schneider Electric décline toute responsabilité quant aux éventuelles conséquences découlant de l'utilisation de cette documentation.
- Une personne qualifiée est une personne disposant de compétences et de connaissances en matière de construction, installation et fonctionnement du matériel électrique et ayant bénéficié d'une formation de sécurité afin de percevoir et d'éviter les dangers associés.
- Lisez attentivement cette instruction de service et examinez l'appareil pour vous familiariser avec son fonctionnement avant de faire son installation.
- La présente instruction de service doit être conservée pour une utilisation future.
- Toutes les réglementations locales, régionales et nationales applicables doivent être respectées lors de l'installation, réparation et maintenance de cet appareil.
- Cet appareil ne doit pas être installé si vous constatez lors du déballage qu'il est endommagé.

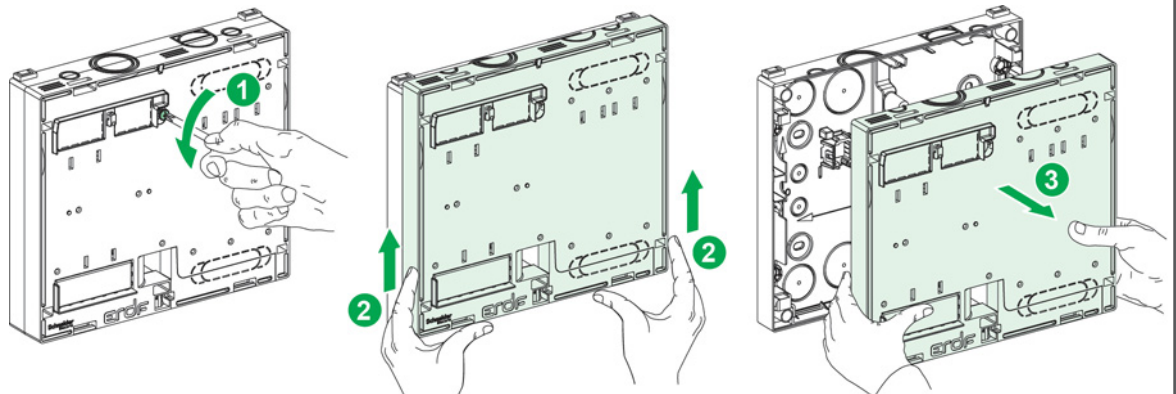
## ⚡ ⚠ DANGER

#### RISQUE D'ÉLECTROCUTION, D'EXPLOSION OU D'ARC ÉLECTRIQUE

- L'installation de cet équipement doit impérativement être réalisée par une personne qualifiée. Cette opération doit être exécutée uniquement en ayant pris connaissance de l'ensemble des instructions du présent document.
  - Ne travaillez JAMAIS seul.
  - Avant d'entreprendre des inspections visuelles, des tests ou des opérations de maintenance sur cet équipement, débranchez toutes les sources d'alimentation électrique.
  - Partez du principe que tous les circuits sont sous tension jusqu'à ce qu'ils aient été mis complètement hors tension, testés et étiquetés. Faites particulièrement attention à la conception du circuit d'alimentation. Tenez compte de toutes les sources d'alimentation, y compris à la possibilité d'une rétroalimentation.
  - Portez un équipement de protection personnelle adapté et respectez les consignes de sécurité électrique courantes.
  - Utilisez un Vérificateur d'Absence de Tension (VAT) du calibre approprié.
  - Tenez compte des dangers éventuels. Inspectez soigneusement la zone de travail à la recherche d'outils ou objets pouvant avoir été laissés à l'intérieur de l'équipement.
- Le non-respect de ces instructions provoquera la mort ou des blessures graves.**

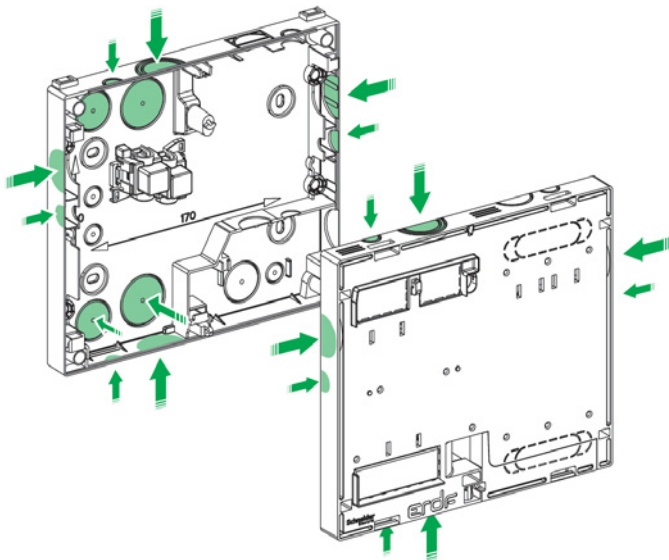


## 1 Démontage du panneau

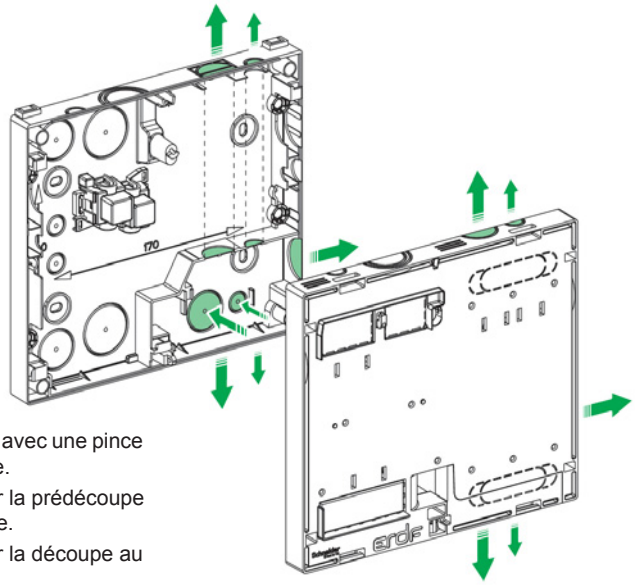


## 2 Préparation des découpes suivant possibilités

### Arrivée C 14-100

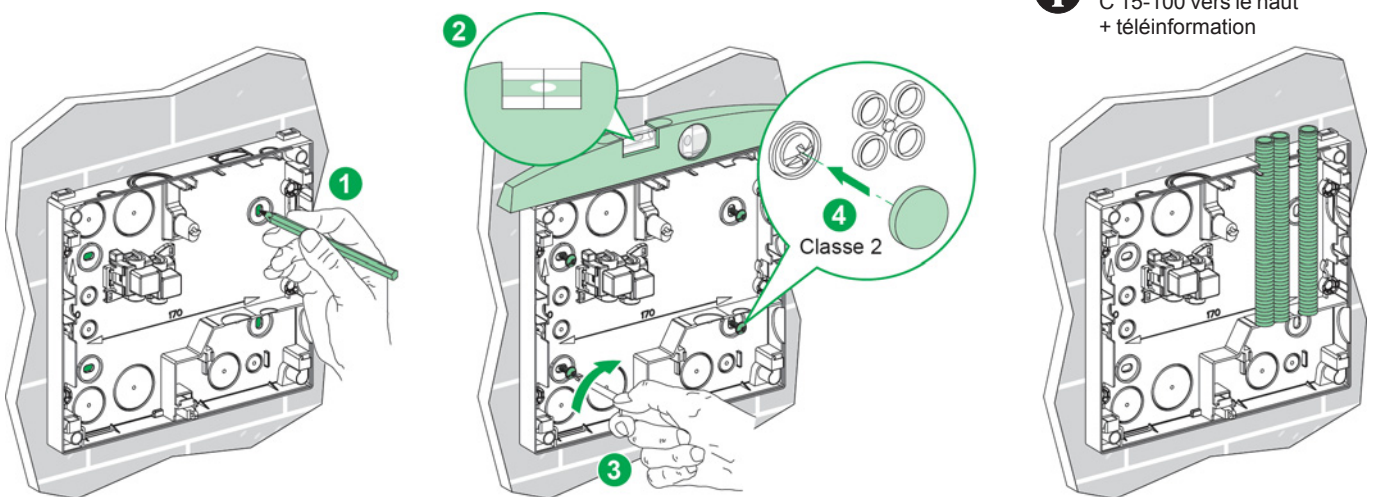


### Départ C 15-100



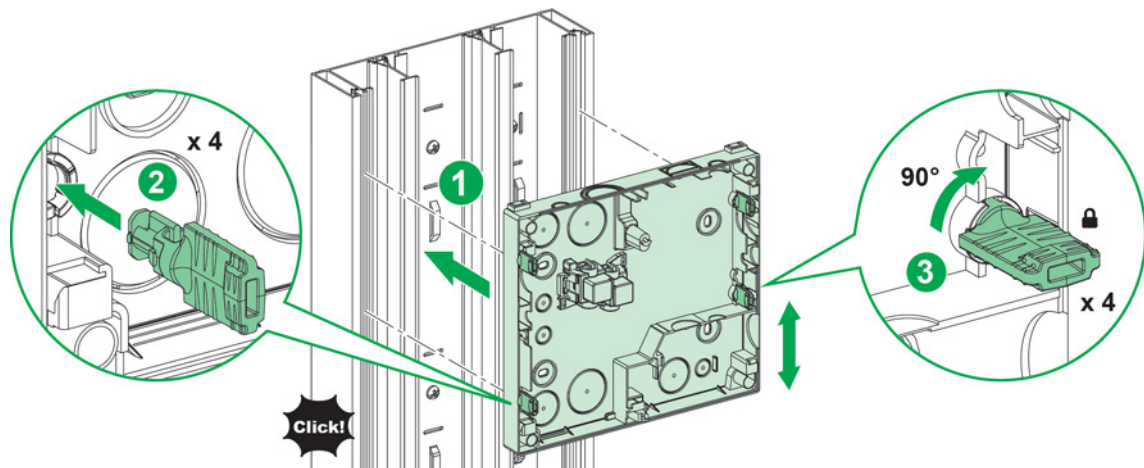
- 1 Amorcer avec une pince coupante.
- 2 Détacher la prédécoupe à la pince.
- 3 Ebavurer la découpe au couteau.

## 3 Fixation du panneau au mur



**i** A monter en cas de départ C 15-100 vers le haut + téléinformation

## 4 Fixation du panneau sur une goulotte

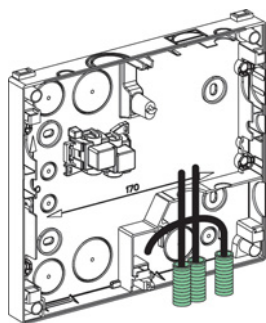


## 5 Préparation des départs câbles

### Départ vers le bas

Introduire le câble de téléreport de 300 mm dans le fond.

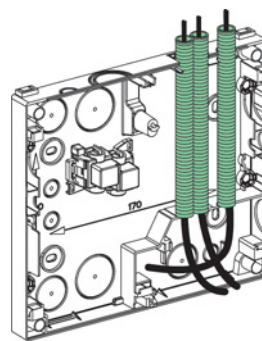
Gaine :  
■ Diamètre extérieur  
MAXI : 16 mm  
■ Longueur  
MINI : 50 mm



### Départ vers le haut

Introduire le câble de téléreport de 300 mm dans le fond.

Gaine :  
■ Diamètre extérieur  
MAXI : 16 mm  
■ Longueur  
MINI : 200 mm



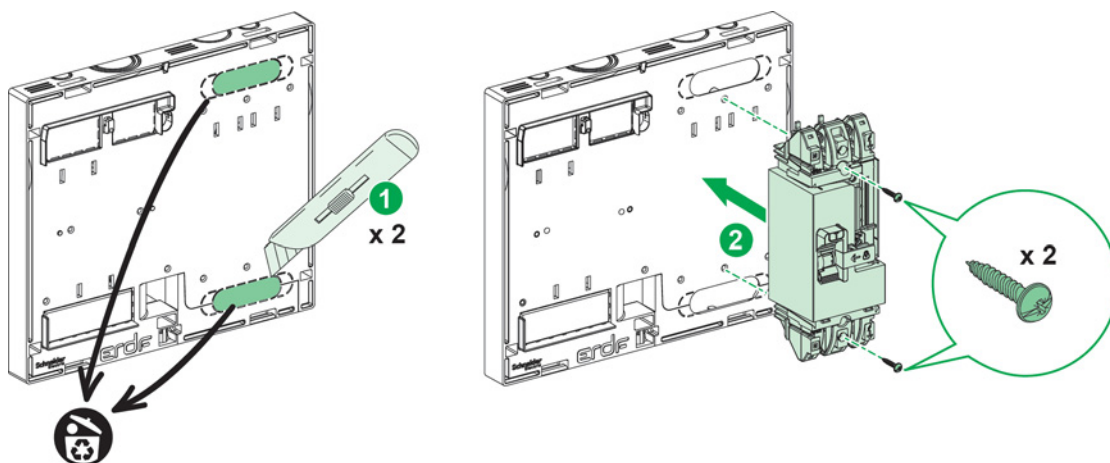
## 6 Fixation du disjoncteur de branchement

### ⚠ ATTENTION

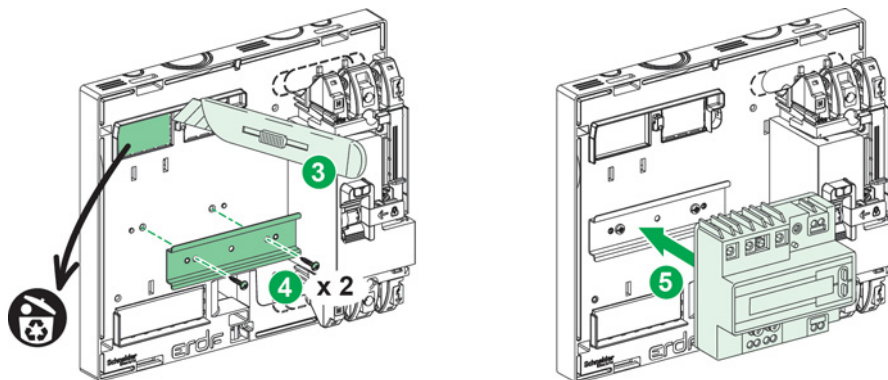
#### RISQUE DE COUPURE

Utilisez un cutter et des protections individuelles adaptées pour retirer la prédécoupe.

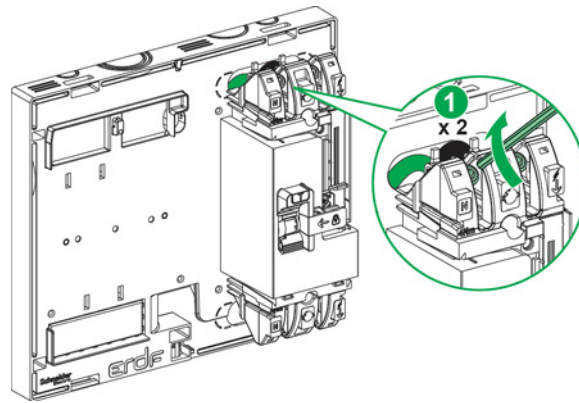
Le non-respect de ces instructions peut provoquer des blessures ou des dommages matériels.



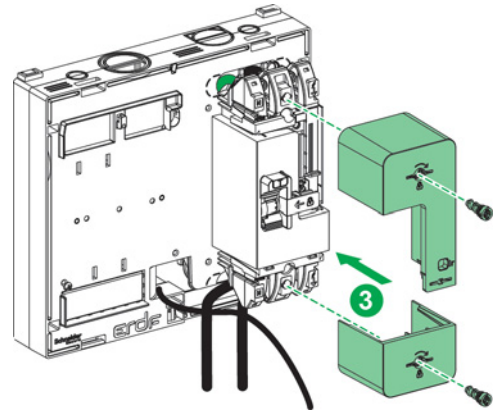
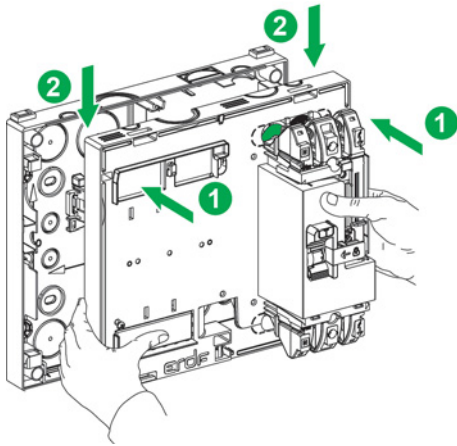
### i CBE



## 7 Raccordement du disjoncteur de branchement

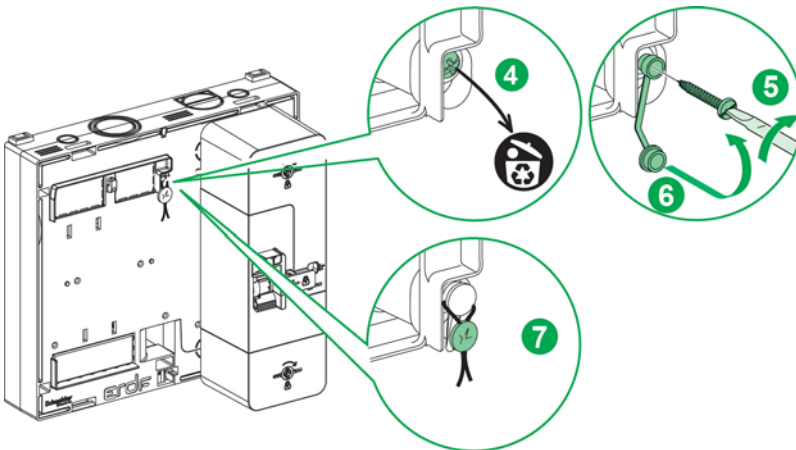


## 8 Remontage du panneau de contrôle

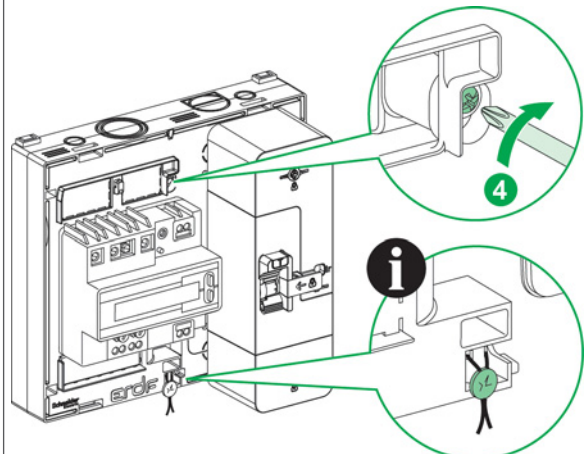


Connecter les différents conducteurs  
C 14-100 - C 15-100

### Sans CBE/LINKY

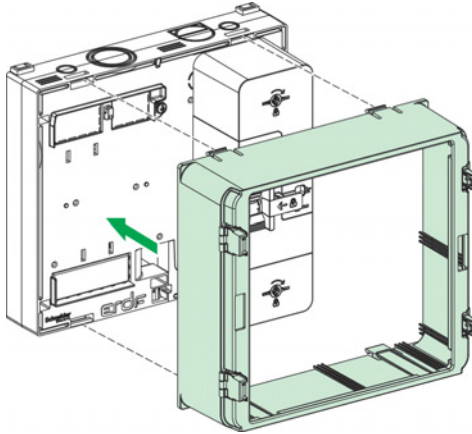


### Avec CBE/LINKY



# 9 Habillage optionnel

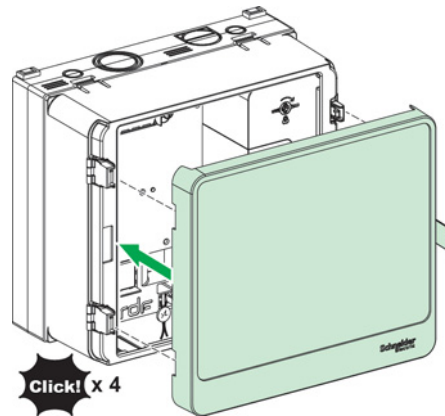
## 9.1 Porte



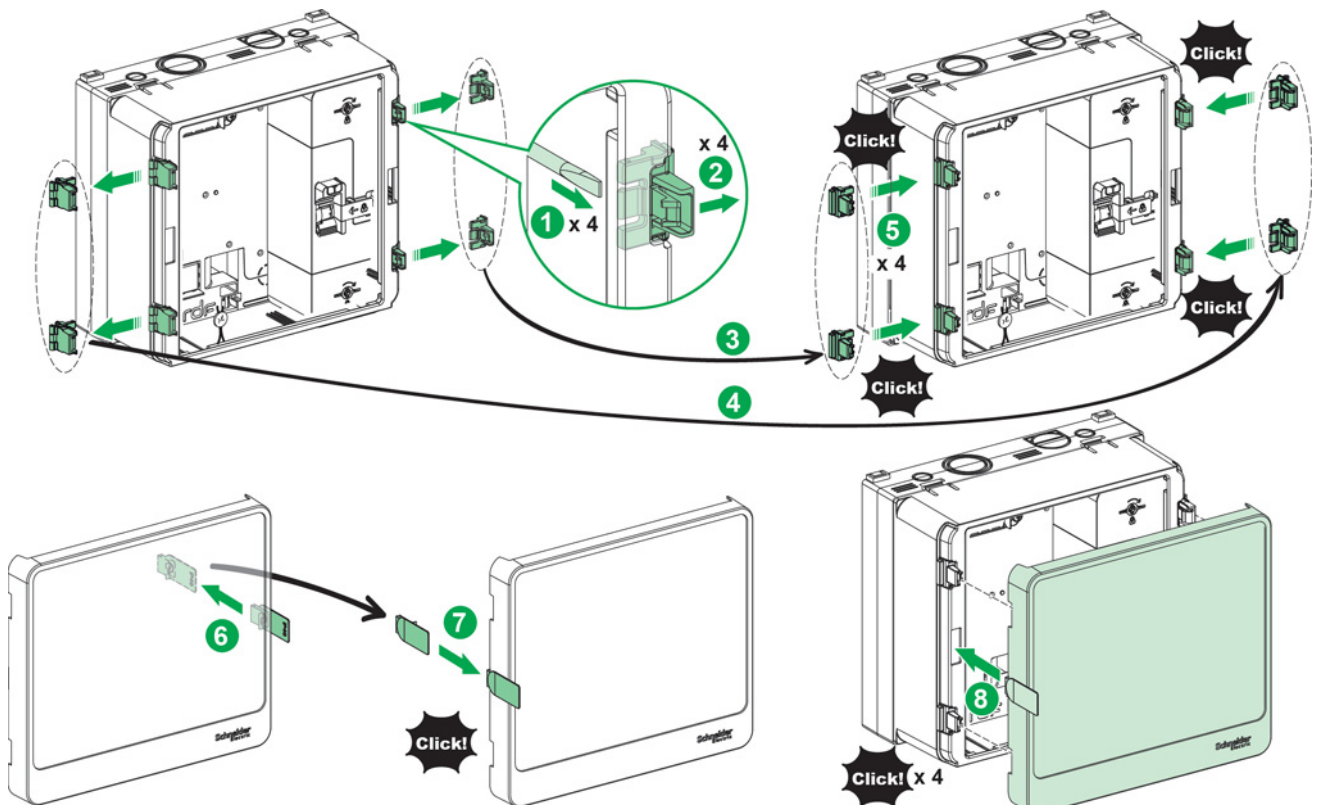
Clipsage de l'habillage par quatre points sur le panneau de contrôle.

Références	Désignation
R9H13418	Habillage + Porte opaque
R9H13418A	Habillage + Porte TOUCH aluminium
R9H13418B	Habillage + Porte TOUCH bois
R9H13418L	Habillage + Porte TOUCH bronze
R9H13418M	Habillage + Porte TOUCH miroir
R9H13419	Habillage + Porte transparente

### Ouverture porte vers la gauche

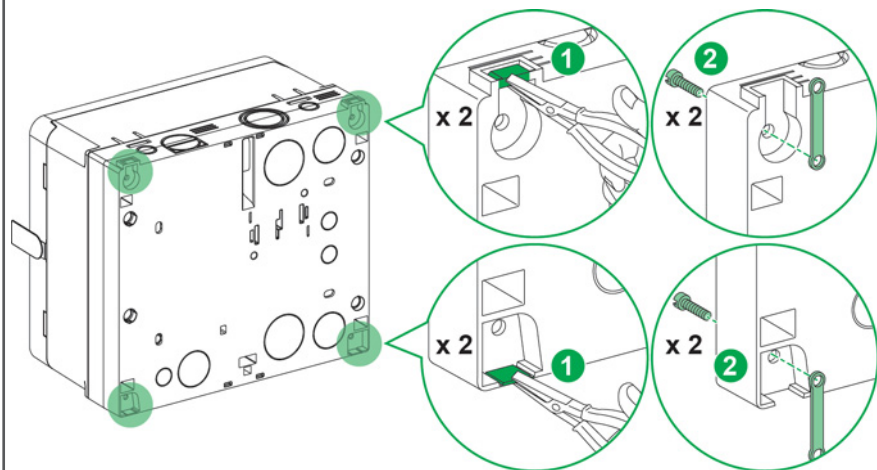


### Ouverture porte vers la droite



# 9 Habillage optionnel

## 9.2 Assemblage avec un coffret



## 9.3 Réhausse optionnelle

