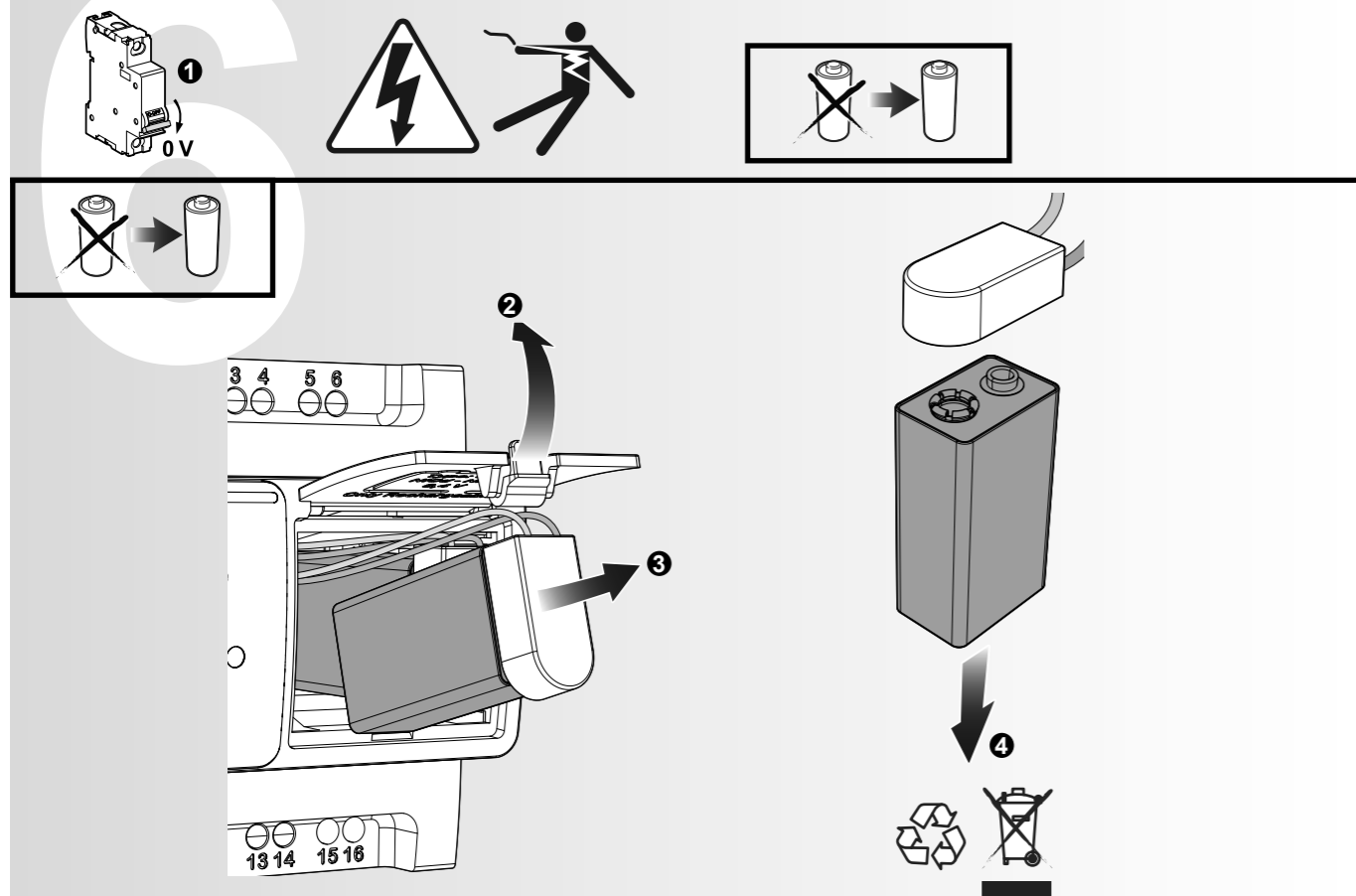


## Maintenance



Caractéristiques	
Alimentation	230 V CA, 50/60 Hz
Puissance consommée	2 VA
Puissance dissipée	0,9 W
Sortie	15 V
Température de fonctionnement	0 à +40 °C
Température de stockage	0 à +40 °C
Masse	300 g avec accumulateur
Encombrement	5 modules de 18 mm
Capacité maxi des bornes	1 x 2,5 mm <sup>2</sup>
Accumulateur	
Type standard	2 x 8,4V 180mAh NiMh, pile interdite
Format	type 6F22
Capacité	entre 150 mAh et 200 mAh
Temps de charge du TBS SMART avant utilisation	24 h

**ELIMINATION**  
 La poubelle barrée appliquée sur l'appareil indique que le produit, à la fin de sa vie utile, doit être remis à des centres de collecte autorisés, ou encore rendu au revendeur lors de l'achat d'un nouvel appareil, pour être éliminé correctement de façon à limiter les effets négatifs pour l'environnement et les personnes et pour favoriser la réutilisation et/ou le recyclage des matériaux qui le composent. Contacter le service compétent des autorités locales pour des informations sur les centres de collecte, les modalités et sur les dispositions légales en vigueur.

Schneider Electric Industries SAS  
 35 Rue Joseph Monier  
 92500 Rueil Malmaison (France)  
 Tél : +33 (0)1 41 29 70 00  
 Fax : +33 (0)1 41 29 71 00  
<http://www.schneider-electric.com>

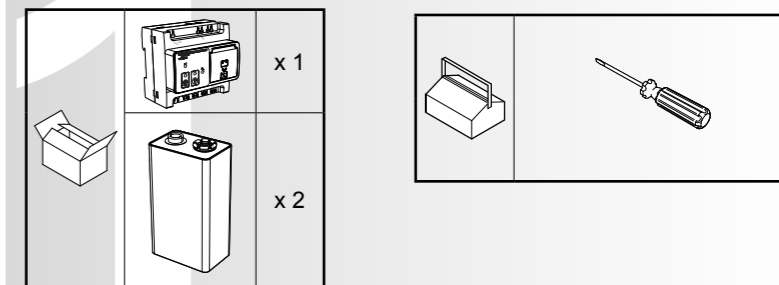
Ce produit doit être monté, raccordé et utilisé en respectant la législation et, ou encore, les normes d'installation en vigueur au moment considéré. Il peut se faire que les informations relatives aux normes, aux spécifications et aux innovations en matière de conception figurant dans cette publication ne soient pas actualisées. Contactez-nous dans tous les cas pour obtenir les toutes dernières mises à jour.

IST000580-Ed.01-03/2015

## TBS SMART 100 IP 20 CE



**Schneider**  
Electric



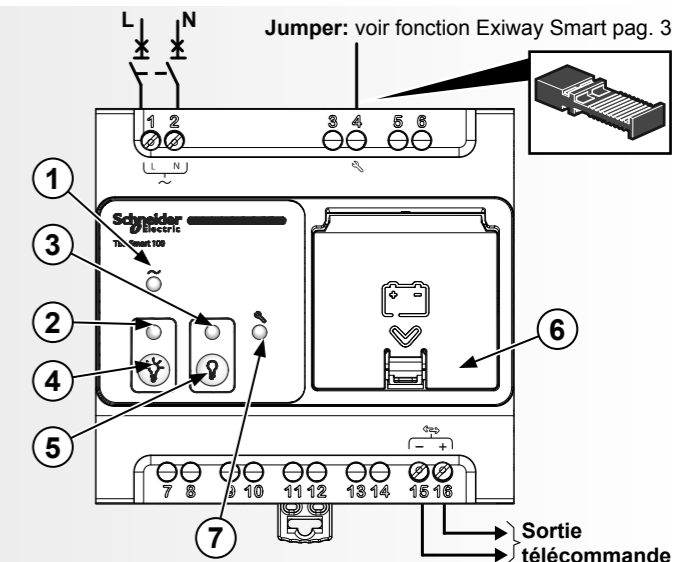
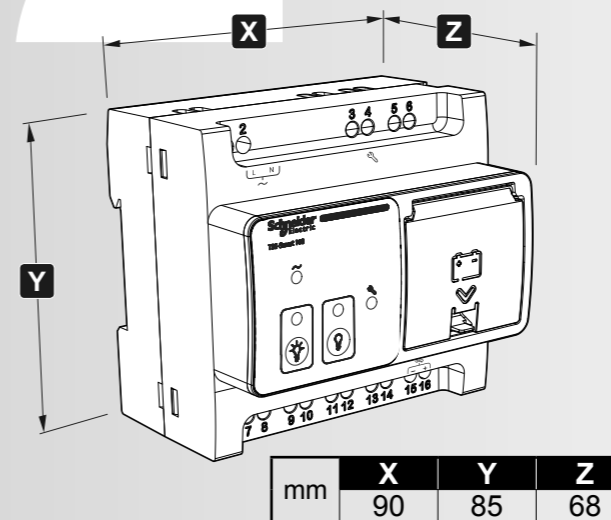
## Installation

**DANGER**

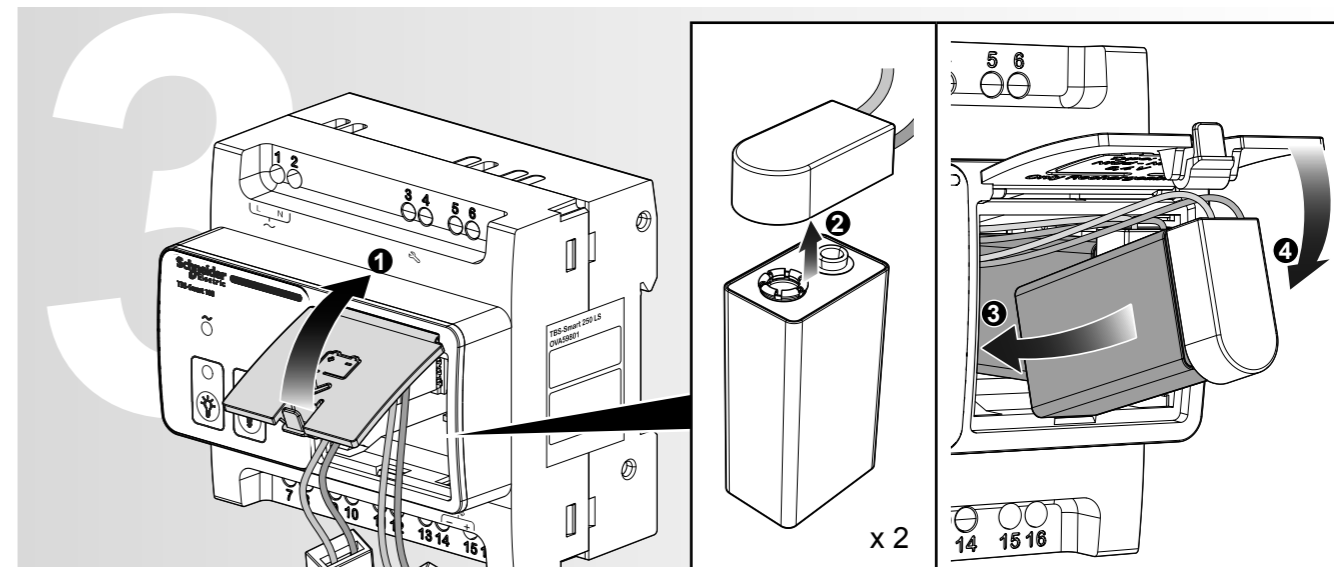
**RISQUE DE CHOC ÉLECTRIQUE, EXPLOSION OU COUP D'ARC**

- Déclencher l'alimentation électrique avant de travailler sur l'équipement.
- L'équipement doit être installé seulement par du personnel électricien qualifié.

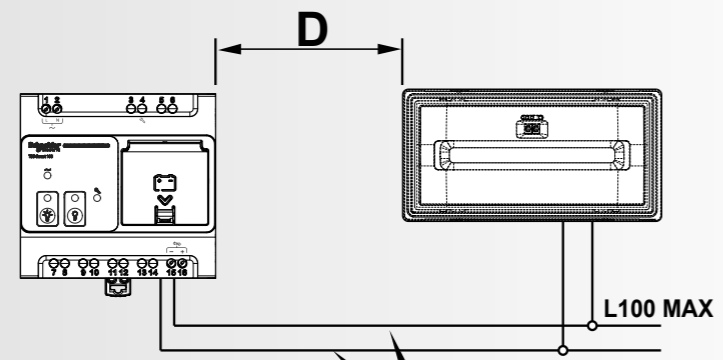
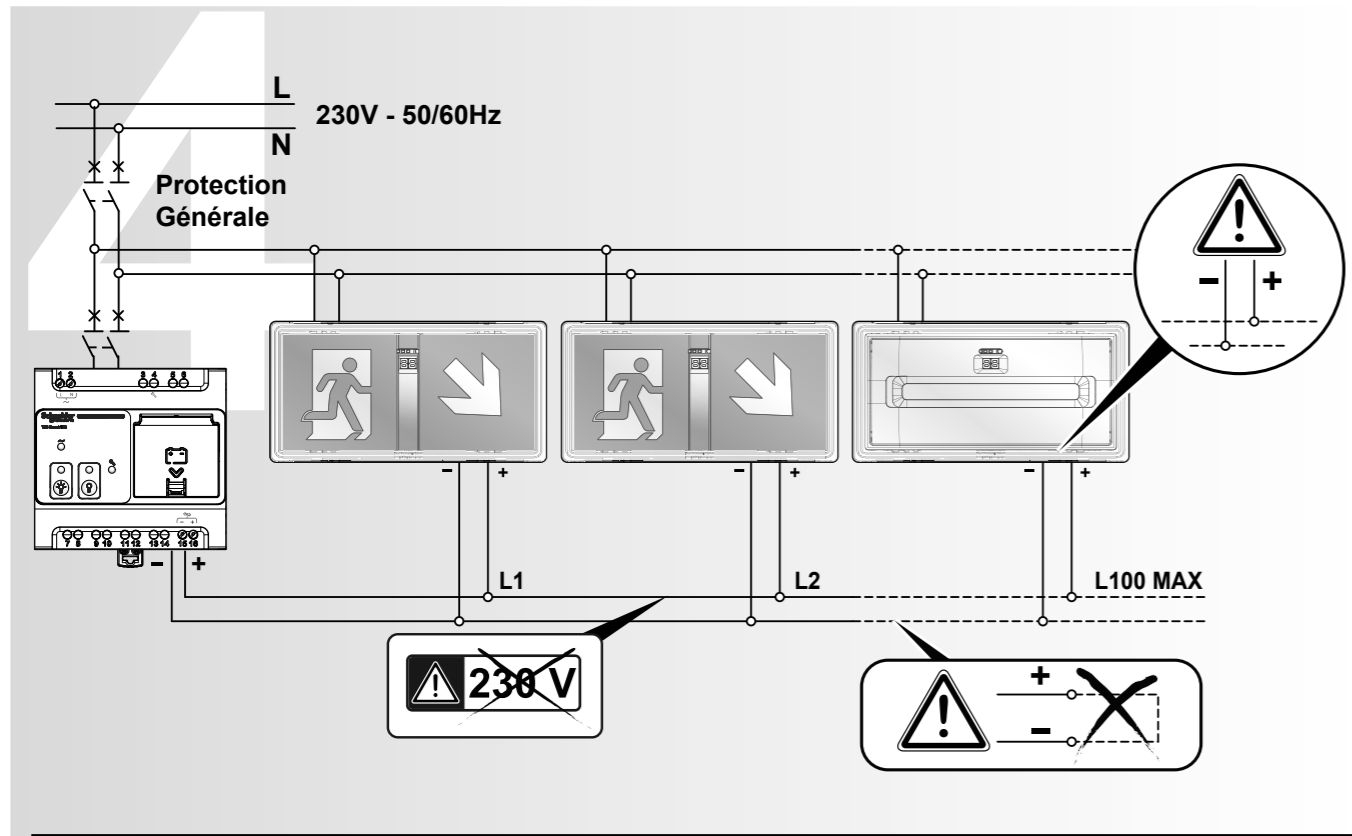
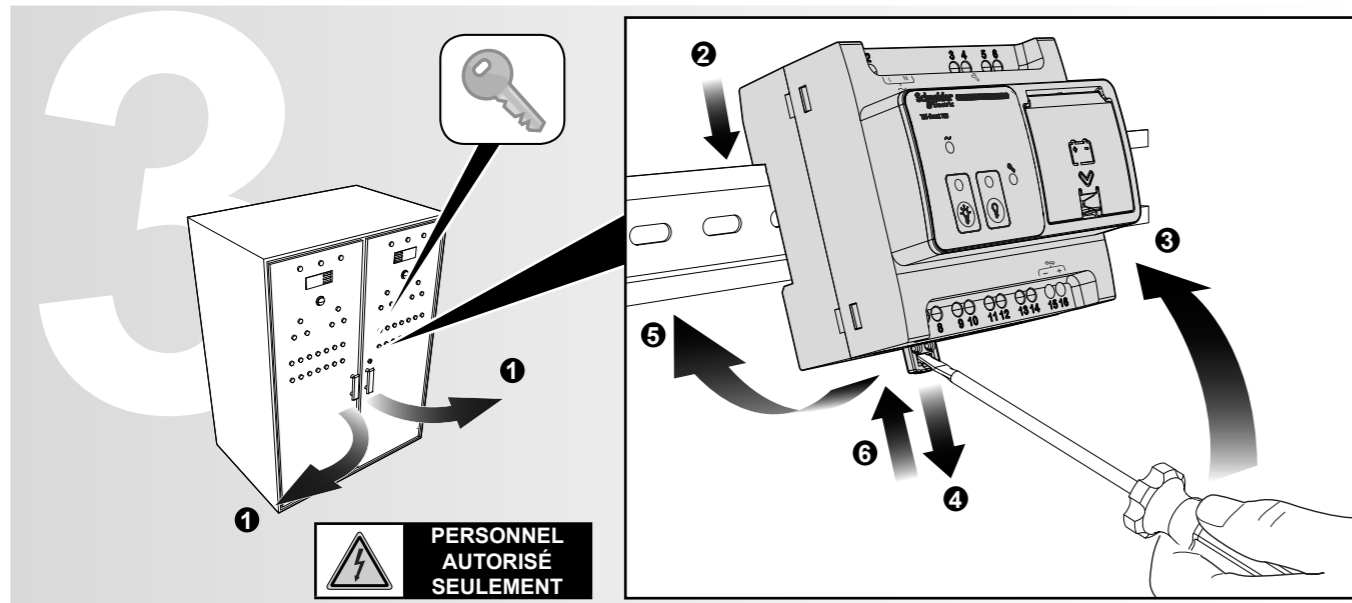
Le non-respect de ces instructions peut entraîner la mort ou de graves blessures.



1	Voyant vert	présence secteur
2	Voyant vert	télécommande d'allumage
3	Voyant rouge	télécommande d'extinction
4	Bouton-poussoir de commande d'allumage	
5	Bouton-poussoir de commande d'extinction	
6	Logement accumulateur	
7	Voyant rouge fixe	signalisation de panne pour blocs Exiway Smart SATI

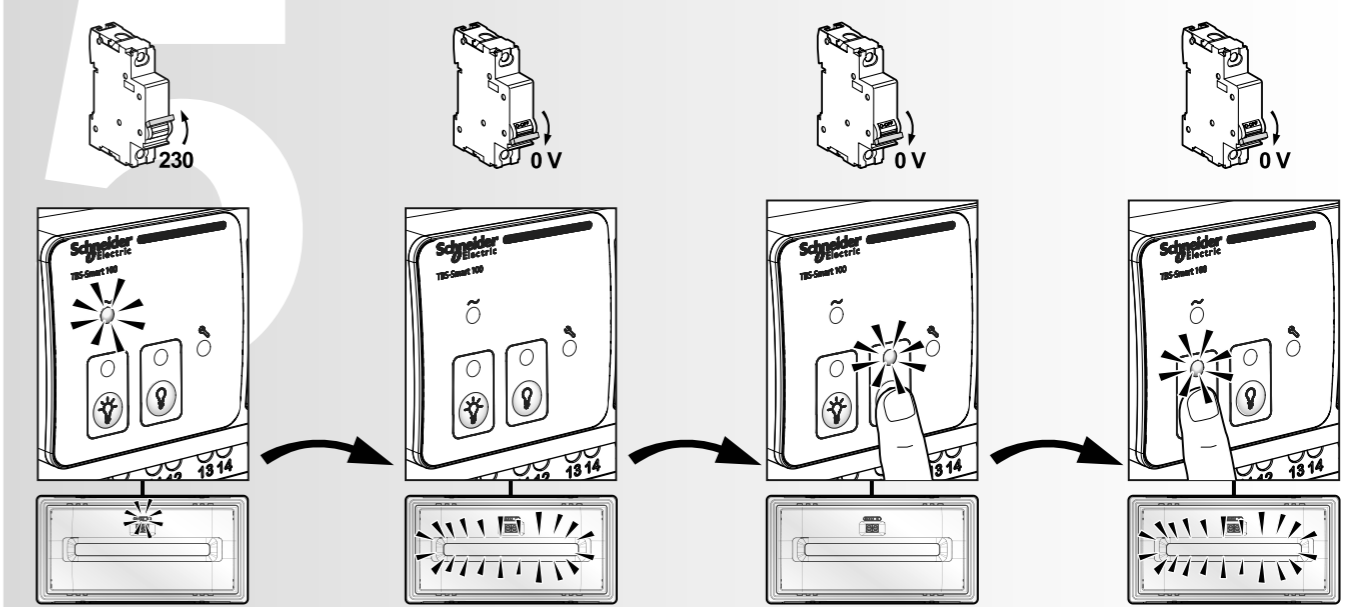


**Les TBS Smart sont livrés avec des accumulateurs qui seront raccordés lors du câblage de l'installation. Pile interdite**

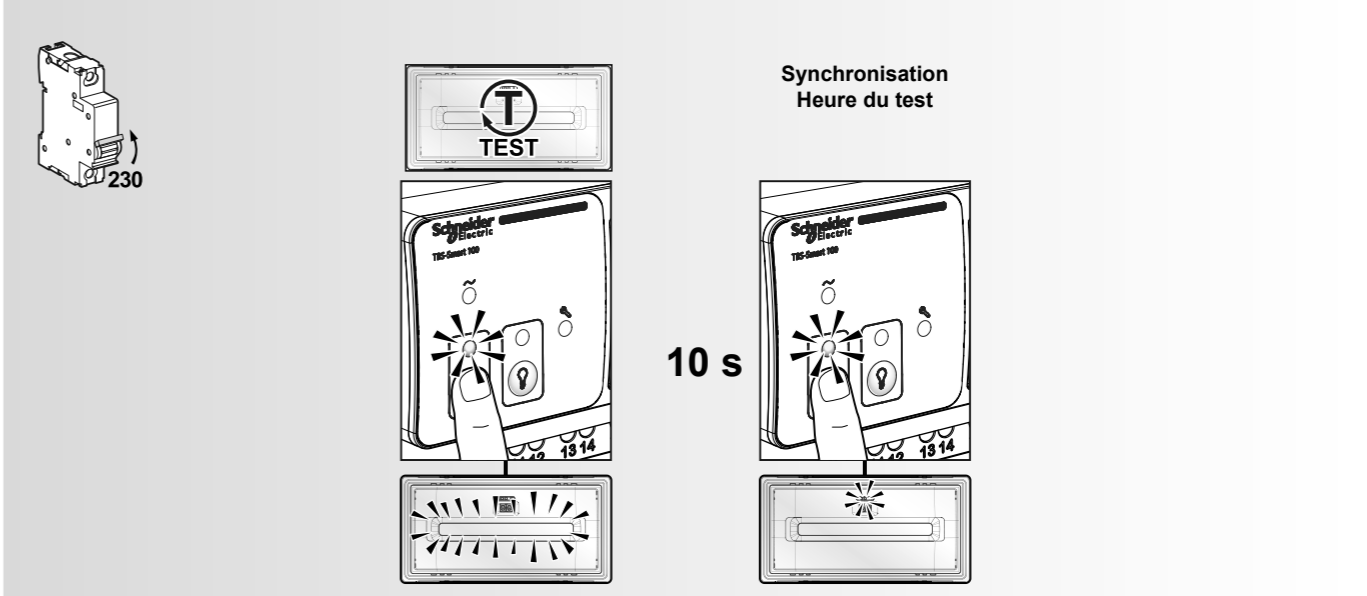


D Max	S
m	mm <sup>2</sup>
400	1,00
600	1,50
1000	2,50

**Fonction de base**



**Fonction : Test SATI**



**Fonction Exiway Smart : feedback (après test)**

