

EN FR ES



Wiser™ Home App



CCTFR6311
CCTFR6301
CCTFR6302
CCTFR6303



Wiser Hub^R

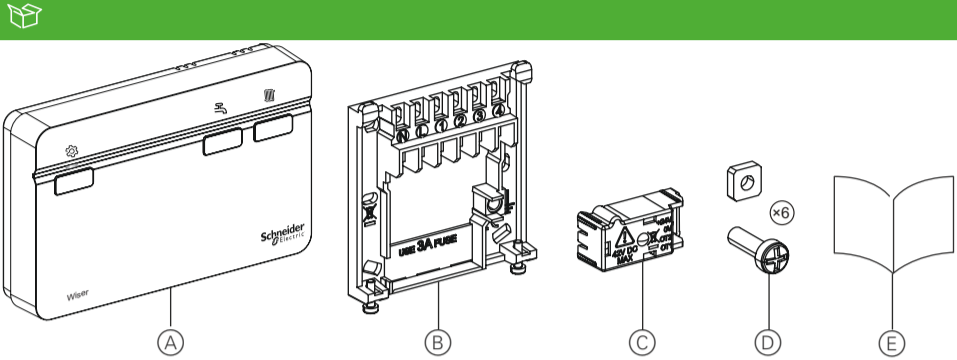


Fig.1

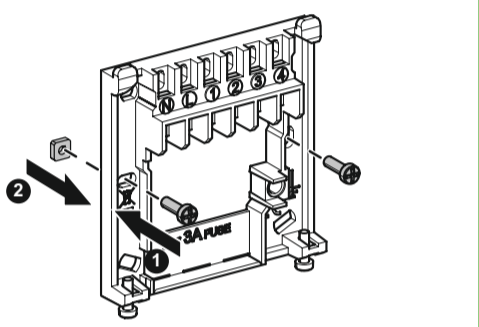


Fig.2.1(1-Ch)

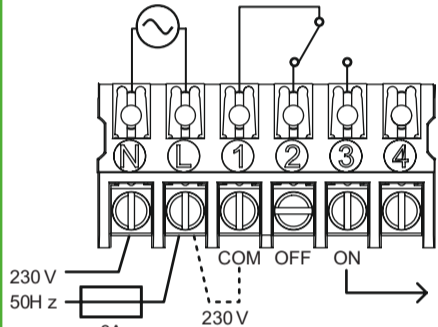


Fig.2.2(2-Ch)

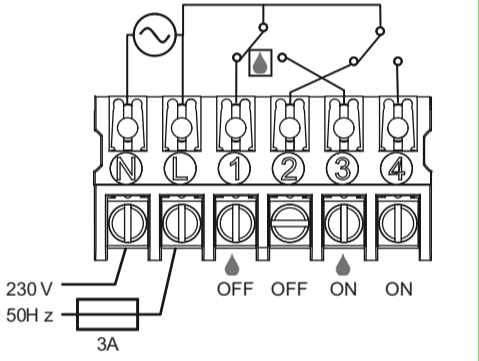


Fig.2.3(3-Ch)

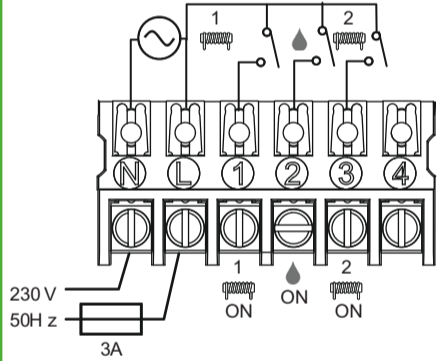


Fig.2.4

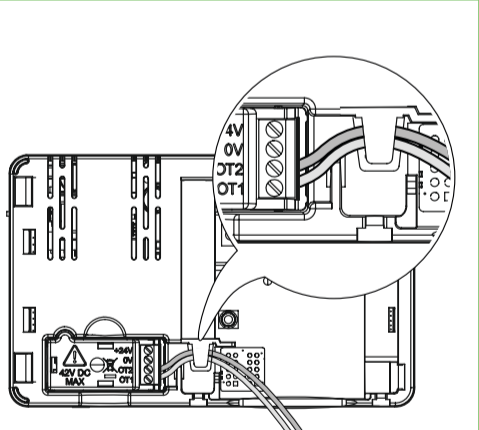


Fig.3

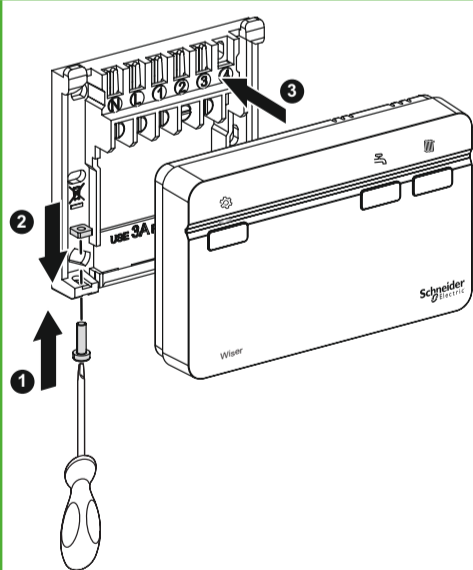


Fig.4



EN Wiser Hub^R

CCTFR6311

CCTFR6301

CCTFR6302

CCTFR6303

In the box

- (A) Wiser Hub^R
- (B) Wall plate (mounting & wiring)
- (C) OpenTherm Module

Product information is available



You will find more detailed product information online:
https://download.schneider-electric.com/files?p_Doc_Ref=Wiser_SUG_EN

For your safety

⚠️ DANGER

HAZARD OF ELECTRIC SHOCK, EXPLOSION, OR ARC FLASH

Safe electrical installation must be carried out only by qualified electrical personnel. Qualified electrical personnel must prove profound knowledge in the following areas:

- Connecting to installation networks
- Connecting several electrical devices
- Laying electrical cables
- Safety standards, local wiring rules, and regulations

Failure to follow these instructions can result in death or serious injury.

Installation

- 1 Mount the wall plate - Fig. 1
- 2 Wire the wall plate
 - Single channel (Combi) - Fig. 2.1
 - 2-Channel (Heating and Hot Water) - Fig. 2.2
 - 3-Channel (2x Heating + Hot Water) - Fig. 2.3
 - OpenTherm Module - Fig. 2.4
- 3 Mount the Hub^R on the wall plate and turn on power - Fig. 3
 - ⓘ If there is an existing wired thermostat, it must be completely disconnected.
- 4 Download the "Wiser™ Home" App - Fig. 4

Technical data

Dimensions	W93, H148, D31 mm
Power Supply	230 Va.c. ±10% 50 Hz
Power Consumption	6.2W max
Switch Rating	2(1)A 230 V a.c. each switch load must not exceed 2.5 A
Temperature	0 °C to 40 °C Operating -20 °C to 65 °C Storage
IP Rating	IP 30
Humidity (non-condensing)	25 %-90 % Operating 15 %-95 % Storage
Ball Press. Test	92 °C
Pollution deg.	2
SW Class	A
Rated Impulse Voltage	2.5 kV
Fuse (mains input)	3 A
RF, Range	2.4 GHz Bi-directional, Mesh, 30 m Free space
RF Tx Power	+17 dBm (50 mW)
Standards	EN60730-1 EN60730-2-7 EN300 328
Directives	Radio Equipment Directive (RED): 2014/53/EU Batteries Directive: 2006/66/EC RoHS Directive: 2011/65/EU + 2015/863/EU WEEE2: 2012/19/EU

Dispose of the device separately from household waste at an official collection point. Professional recycling protects people and the environment against potential negative effects.

Trademarks

- Apple® and App Store® are brand names or registered trademarks of Apple Inc.
- Google Play™ Store and Android™ are brand names or registered trademarks of Google Inc.

Other brands and registered trademarks are properties of their relevant owners.

EU Declaration of conformity

Hereby, Schneider Electric Industries, declares that this product is in compliance with the essential requirements and other relevant provisions of RADIO EQUIPMENTS DIRECTIVE 2014/53/EU. Declaration of conformity can be downloaded from: se.com/docs

Schneider Electric Industries SAS

If you have technical questions, please contact the Customer Care Centre in your country.

Schneider Electric
35 Rue Joseph Monier
France - 92500 Rueil Malmaison

se.com/contact

FR Wiser Hub^R

CCTFR6311
CCTFR6301
CCTFR6302
CCTFR6303

Dans la boîte



- A) Wiser Hub^R
- B) Plaque murale (montage et câblage)
- C) Module OpenTherm

Les informations sur le produit sont disponibles



Vous trouverez de plus amples informations sur le produit sur Internet:

https://download.schneider-electric.com/files?p_Doc_Ref=Wiser_SUG_FR

Pour votre sécurité

⚠ ⚠ DANGER

RISQUE D'ÉLECTROCUTION, D'EXPLOSION OU D'ARC ÉLECTRIQUE ÉCLAIR

Une installation électrique sécurisée ne doit être réalisée que par des professionnels qualifiés. Les professionnels qualifiés doivent justifier de connaissances approfondies dans les domaines suivants:

- Connexion aux réseaux d'installation
- Connexion de plusieurs appareils électriques
- Pose de câbles électriques
- Les normes de sécurité, règles et réglementations de câblage locales

Si ces instructions ne sont pas respectées, cela peut entraîner la mort ou des blessures graves.

Installation



- ① Monter la plaque murale - Fig. 1
- ② Câbler la plaque murale
 - Canal unique (chaudière mixte chauffage et eau chaude sanitaire) - Fig. 2.1
 - 2 canaux (chauffage et eau chaude) - Fig. 2.2
 - 3 canaux (2x chauffage + eau chaude) - Fig. 2.3
 - Module OpenTherm - Fig. 2.4

i S'il existe un thermostat raccordé, il doit être complètement déconnecté.

- ③ Montez le Hub^R sur la plaque murale puis allumez l'appareil - Fig. 3

i Assurez-vous que le Wiser Hub^R est installé dans un endroit approprié et dans une position avec la couverture Wi-Fi.

- ④ Téléchargez l'application "Wiser™ Home" - Fig. 4

Données techniques

Dimensions	L93, H148, P31 mm
Alimentation	230 Va.c. ±10% 50 Hz
Consommation électrique:	6.2W max
Capacité du commutateur	2(1) A 230Vc.a. chaque charge de commutation ne doit pas dépasser 2,5A
Température	Fonctionnement entre 0°C et 40°C Stockage entre -20°C et 65°C
Indice IP	IP 30
Humidité (sans condensation)	25 %-90 % Operating 15 %-95 % Storage
Essai de boule à pression	92 °C
Degré de pollution	2
Catégorie SW	A
Tension d'impulsion nominale	2,5 kV
Fusible (entrée secteur)	3 A
RF, Portée	2,4GHz Bidirectionnel, Maille, 30m d'espace libre
Puissance RF Tx	+17 dBm (50 mW)
Normes	EN60730-1 EN60730-2-7 EN300 328
Directives	Directive sur Équipement Radio (RED): 2014/53/EU Directive sur les piles: 2006/66/EC RoHS Directive: 2011/65/EU + 2015/863/EU WEEE2: 2012/19/EU

Ne pas jeter l'appareil avec les déchets ménagers ordinaires mais le mettre au rebut en le déposant dans un centre de collecte publique. Un recyclage professionnel protège les personnes et

l'environnement contre de potentiels effets négatifs.

Marques de commerce

- Apple® et App Store® sont des marques enregistrées de Apple Inc.
- Google Play™ Store et Android™ sont des marques enregistrées de Google Inc.

Les autres marques et marques enregistrées sont la propriété des propriétaires correspondants.

Déclaration de conformité UE

Par la présente, Schneider Electric Industries, déclare que ce produit est conforme aux exigences essentielles et aux autres dispositions pertinentes de la DIRECTIVE SUR ÉQUIPEMENT RADIO 2014/53 / EU. La déclaration de conformité peut être téléchargée sur le site de schneider-electric.com/docs. En cas de questions techniques, veuillez contacter le service clientèle de votre pays. se.com/contact

Schneider Electric Industries SAS

Si vous avez des questions techniques, veuillez contacter le centre de service à la clientèle de votre pays.

Schneider Electric

35 Rue Joseph Monier
France - 92500 Rueil Malmaison

se.com/contact

ES Wiser Hub^R

CCTFR6311
CCTFR6301
CCTFR6302
CCTFR6303

En la caja



- A) Wiser Hub^R
- B) Placa de pared (montaje y cableado)
- C) Módulo OpenTherm

Hay información del producto disponible



Existe información más detallada del producto en Internet:

https://download.schneider-electric.com/files?p_Doc_Ref=Wiser_SUG_EN

Por su propia seguridad

⚠ ⚠ PELIGRO

RIESGO DE DESCARGA ELÉCTRICA, EXPLOSIÓN, O ARCO ELÉCTRICO

Se debe realizar una instalación eléctrica segura únicamente con profesionales capacitados. Los profesionales capacitados deben demostrar profundo conocimiento en las siguientes áreas:

- Conexión a redes de instalación
- Conexión de varios dispositivos eléctricos
- Tendido de cables eléctricos
- Estándares de seguridad, normativas y regulaciones locales para cableados

Si no cumple con estas instrucciones podrá causar una lesión grave o la muerte.

Instalación



- ① Monte la placa de pared - Fig. 1
- ② Cablee la placa de pared
 - Un Canal (Combi) - Fig. 2.1
 - 2 Canales (Calefacción y Agua Caliente) - Fig. 2.2
 - 3 canales (2x circuitos de calefacción + agua caliente) - Fig. 2.3
 - Módulo OpenTherm - Fig. 2.4

i Si hay un termostato cableado existente, debe estar completamente desconectado.

- ③ Monte el Hub^R sobre la placa de pared y enciéndalo - Fig. 3

i Asegúrese que el Wiser Hub^R esté instalado en un lugar apropiado y en una posición que tenga cobertura de Wi-Fi.

- ④ Descargue la aplicación "Wiser™ Home" - Fig. 4

Datos técnicos

Dimensiones	W93, H148, D31 mm
Suministro Eléctrico	230 Va.c. ±10% 50 Hz
Consumo de energía:	6,2W max
Valor Nominal del Interruptor	2(1)A 230 Vc.a. cada carga de interruptor no debe exceder los 2.5 A
Temperatura	0 °C a 40 °C Operativa -20 °C a 65 °C Almacenamiento
IP Nominal	IP 30
Humedad (no condensante)	25%-90% Operativa 15%-95% Almacenamiento
Prueba de Presión de Bola	92 °C
Grado de contaminación	2
Clase SW	A
Tensión Nominal de Impulso	2.5 kV
Fusible (entrada de conexión principal)	3 A
RF, Rango	2.4 GHz bidireccional, Alcance, 30 m de espacio libre
Potencia RF Tx	+17 dBm (50 mW)
Normas	EN60730-1 EN60730-2-7 EN300 328
Directivas	Directiva para Equipos de Radio (RED): 2014/53/EU Directiva para Pilas: 2006/66/EC RoHS Directiva: 2011/65/EU + 2015/863/EU WEEE2: 2012/19/EU

Elimine el dispositivo separado de la basura doméstica en los puntos de recogida oficiales. El reciclado profesional protege a las personas y al medioambiente de posibles efectos negativos.

Marcas registradas

- Apple® y App Store® son nombres de marcas o marcas registradas de Apple Inc.
- Google Play™ Store y Android™ son nombres demarcas o marcas registradas de Google Inc.

Otras marcas y marcas registradas pertenecen a sus respectivos propietarios.

Declaración de Conformidad de la UE

Mediante el presente instrumento, Schneider Electric Industries, declara que este producto cumple con los requerimientos básicos y otras disposiciones relevantes de la DIRECTIVA SOBRE EQUIPOS DE RADIO 2014/53 / EU. La declaración de cumplimiento se puede descargar desde schneider-electric.com/docs. En caso de preguntas técnicas, comuníquese con el Servicio de Atención al Cliente de su país. schneider-electric.com/contact

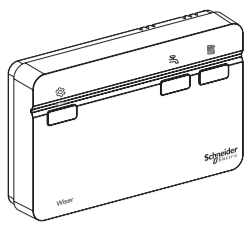
Schneider Electric Industries SAS

Si tiene preguntas técnicas, comuníquese con el Centro de Atención al Cliente de su país.

Schneider Electric

35 Rue Joseph Monier
France - 92500 Rueil Malmaison

se.com/contact



IT NL SV

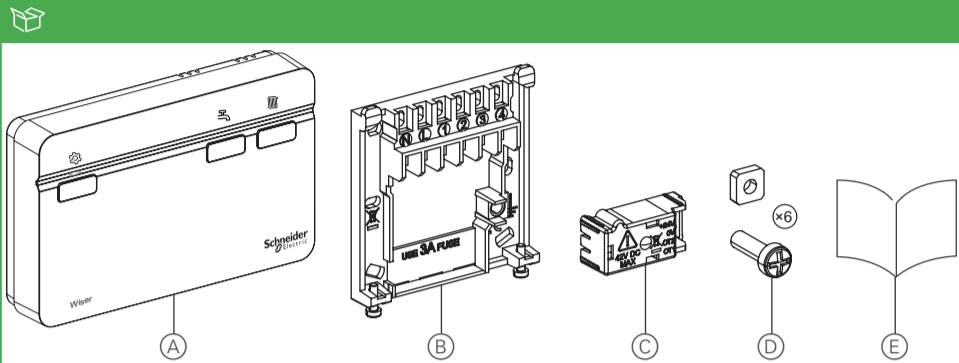
CCTFR6311
CCTFR6301
CCTFR6302
CCTFR6303Wiser Hub^RSchneider
Electric

Fig. 1

Fig. 2.1(1-Ch)

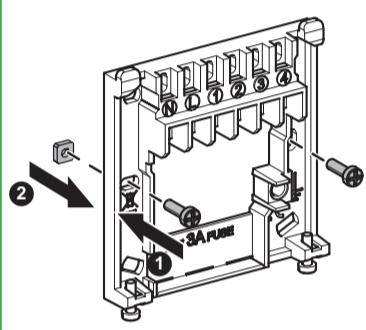


Fig. 2.2(2-Ch)

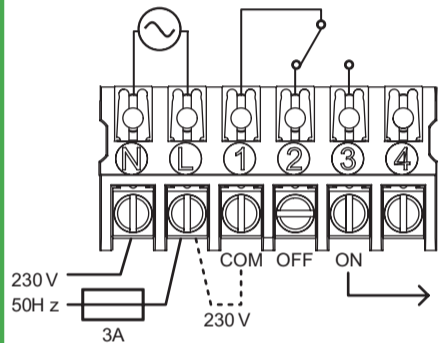


Fig. 2.3(3-Ch)

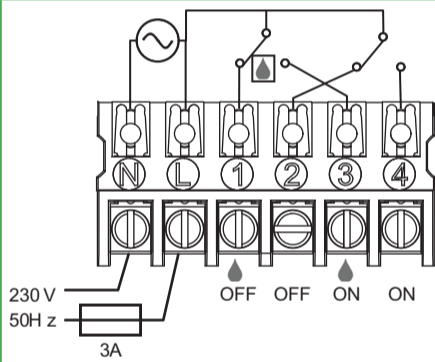


Fig. 2.4

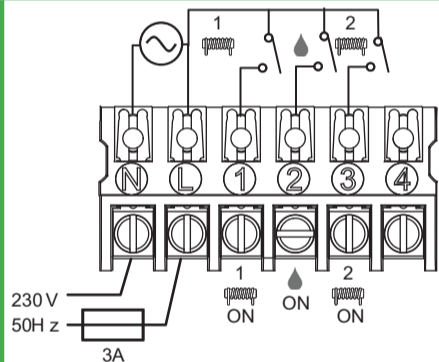


Fig. 3

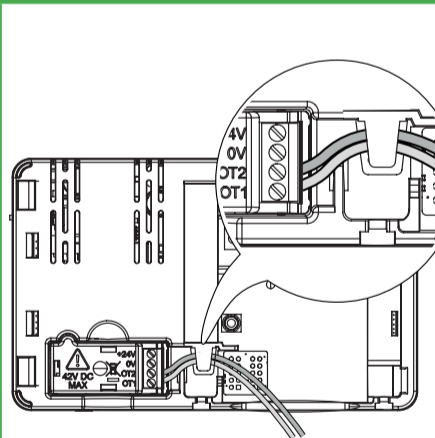


Fig. 4

Wiser

Download on the
App StoreGET IT ON
Google PlayIT Wiser Hub^R

CCTFR6311

CCTFR6301

CCTFR6302

CCTFR6303

Nella scatola

- (A) Wiser Hub^R
- (B) Piastra a parete (montaggio e cablaggio)
- (C) Modulo OpenTherm

Sono disponibili informazioni sul prodotto



Puoi trovare informazioni più dettagliate sul prodotto su Internet:

https://download.schneider-electric.com/files?p_Doc_Ref=Wiser_SUG_EN

Per la vostra sicurezza

⚠️ PERICOLO

PERICOLO DI SCOSSA ELETTRICA, ESPLOSIONE O ARCO ELETTRICO

Un'installazione elettrica sicura deve essere eseguita solo da personale specializzato. Professionisti qualificati devono dimostrare una profonda conoscenza nelle seguenti aree:

- Collegamento alle reti di installazione
- Collegamento di più dispositivi elettrici
- Posa di cavi elettrici
- Standard di sicurezza, norme e regolamenti locali per il cablaggio

La mancata osservanza di queste istruzioni può causare morte o gravi lesioni.

Installazione

- ① Montare la piastra a parete - Fig. 1
- ② Cablare la piastra a parete
 - Canale singolo (Combi) - Fig. 2.1
 - 2-Canale (riscaldamento e acqua calda) - Fig. 2.2
 - 3-Canale (2x riscaldamento + acqua calda) - Fig. 2.3
 - Modulo OpenTherm - Fig. 2.4
- ③ Se è già presente un termostato cablato, questo deve essere completamente scollegato.
- ④ Montare l' HubR sulla piastra a parete e accendere l'alimentazione - Fig. 3
- ⑤ Assicurarsi che Wiser Hub^R sia installato in un luogo idoneo e in una posizione con copertura Wi-Fi.
- ⑥ Scaricare l'applicazione "Wiser™ Home" - Fig. 4

Informazioni tecniche

Dimensioni	W93, H148, D31 mm
Alimentazione	230 Va.c. ±10% 50 Hz
Consumo di energia:	6,2W max
Potenza nominale dell'interruttore	2(1)A 230 V a.c. ogni carico dell'interruttore non deve superare i 2,5 A
Temperatura	0 °C a 40 °C Funzionamento -20 °C a 65 °C Stoccaggio
IP Valutazione	IP 30
Umidità (senza condensazione)	25 %-90 % Funzionamento 15 %-95 % Stoccaggio
Presenza a sfera Prova	92 °C
Inquinamento deg.	2
SW Classe	A
Tensione d'impulso nominale	2.5 kV
Fusibile (ingresso di rete)	3 A
RF, Portata	2.4 GHz Bidirezionale, Mesh, 30 m di spazio libero
RF Tx Potenza	+17 dBm (50 mW)
Standards	EN60730-1 EN60730-2-7 EN300 328
Direttive	Direttiva su Apparecchiature Radio (RED): 2014/53/EU Direttiva batterie: 2006/66/EC RoHS Direttiva: 2011/65/EU + 2015/863/EU WEEE2: 2012/19/EU



Non smaltire l'apparecchio con i rifiuti domestici, ma consegnarlo a un centro di raccolta ufficiale. Il riciclaggio professionale contribuisce alla tutela delle persone e dell'ambiente dagli eventuali effetti nocivi.

Marchi Commerciali

- Apple® e App Store® sono nomi di marca o marchi registrati di Apple Inc.
- Google Play™ Store e Android™ sono nomi di marca o marchi registrati di Google Inc.

Altri nomi di marca o marchi registrati sono proprietà del rispettivo proprietario.

Dichiarazione di conformità UE

Schneider Electric Industries dichiara che questo prodotto è conforme ai requisiti essenziali e alle altre disposizioni concernenti la DIRETTIVA SU APPARECCHIATURE RADIO 2014/53 / EU. La dichiarazione di conformità può essere scaricata da se.com/docs. In caso di domande tecniche, si prega di contattare l'assistenza clienti del proprio paese se.com/contact.

Schneider Electric Industries SAS

In caso di domande tecniche, si prega di contattare il Centro di assistenza clienti del proprio paese.

Schneider Electric
35 Rue Joseph Monier
France - 92500 Reuil Malmaison
se.com/contact

NL **Wiser Hub^R**
CCTFR6311
CCTFR6301
CCTFR6302
CCTFR6303

In het vak

- A) Wiser Hub^R
- B) Wandplaat (bevestiging en bedrading)
- C) OpenTherm module

Productinformatie is beschikbaar

Meer gedetailleerde productinformatie vindt u op het internet:

https://download.schneider-electric.com/files?p_Doc_Ref=Wiser_SUG_EN

Voor uw veiligheid

▲ ▲ GEVAAR

GEVAAR VAN ELEKTRISCHE SCHOKKEN, EXPLOESIE OF VLAMBOOG

Alleen gekwalificeerde professionals mogen een veilige installatie uitvoeren. Gekwalificeerde professionals moeten grondige kennis op de volgende gebieden kunnen aantonen:

- Aansluiten op installatienetwerken
- Verscheidene elektrische apparaten aansluiten
- Elektrische kabels leggen
- Veiligheidsstandaarden, lokale normeringen en regelgeving

Als men deze instructies niet volgt, kan dit de dood of een ernstig letsel tot gevolg hebben.

Installatie

- 1 Bevestig de wandplaat - Fig. 1
- 2 Bedraad de wandplaat
 - Enkelvoudig kanaal (combi) - Fig. 2.1
 - 2-Kanaal (verwarming en heet water) - Fig. 2.2
 - 3-Kanaal (2x verwarming + heet water) - Fig. 2.3
 - OpenTherm module - Fig. 2.4

i Als er een bestaande bedrade thermostaat is, moet de aansluiting daarvan geheel losgekoppeld worden.


- 3 Bevestig de Hub^R aan de wandplaat en schakel de stroom in - Fig. 3

i Zorg ervoor dat de Wiser Hub^R geïnstalleerd is op een geschikte locatie en in een positie met WiFi bereik.

- 4 Download de app "WiserTM Home" - Fig. 4

Technische gegevens

Afmetingen	W93, H148, D31 mm
Voeding	230 Va.c. ±10% 50 Hz
Energieverbruik:	6,2 W max
Eigenschap schakelaar	2(1)A 230 V a.c. de belasting van elke schakelaar mag 2,5 A niet overschrijden
Temperatuur	0 °C tot 40 °C Werkend -20 °C tot 65 °C Opslag
IP beoordeling	IP 30
Vochtigheid (niet-condenserend)	25 %-90 % Werkend 15 %-95 % Opslag
Balddruktest	92 °C
Vervuilinggraad	2
SW-klasse	A
Beoordeelde impuls-voltage	2.5 kV
Zekering (invoer lichtnet)	3 A
RF, bereik	2,4 GHz Bi-directioneel, net, 30 m vrije ruimte
RF Tx voeding	+17 dBm (50 mW)
Normen	EN60730-1 EN60730-2-7 EN300 328
Richtlijnen	Richtlijn Radioapparatuur (RED): 2014/53/EU Richtlijn batterijen: 2006/66/EC RoHS Richtlijnen: 2011/65/EU + 2015/863/EU WEEE2: 2012/19/EU

 Het apparaat niet met het huishoudelijk afval afvoeren maar naar een officieel verzamelpunt brengen. Professionele recycling beschermt mens en milieu tegen potentiële negatieve effecten.

Handelsmerken

- Apple® en App Store® zijn merknamen of geregistreerde handelsmerken van Apple Inc.
- Google Play™ Store en Android™ zijn merknamen of geregistreerde handelsmerken van Google Inc.

Andere merken en geregistreerde handelsmerken zijn het eigendom van de desbetreffende eigenaar.

EU Verklaring van conformiteit

Hierbij verklaart Schneider Electric Industries dat dit product voldoet aan de essentiële eisen en

andere relevante richtlijnen van de RICHTLIJN RADIOAPPARATUUR 2014/53/EU. De verklaring van compliantie kan worden gedownload van se.com/docs. In geval van technische vragen kan je contact opnemen met de klantondersteuning van je land: se.com/contact

Schneider Electric Industries SAS

Als je technische vragen hebt, neem dan contact op met het centrum voor klantondersteuning in je land.


Schneider Electric
35 Rue Joseph Monier
France - 92500 Rueil Malmaison
se.com/contact

SV **Wiser Hub^R**
CCTFR6311
CCTFR6301
CCTFR6302
CCTFR6303

I lådan

- A) Wiser Hub^R
- B) Vägglatta (montering och ledningar)
- C) OpenTherm-modul

Produktinformation finns tillgänglig

Mer detaljerad produktinformation finns på internet:

https://download.schneider-electric.com/files?p_Doc_Ref=Wiser_SUG_EN

För din säkerhet

▲ ▲ FARA

RISK FÖR ELEKTRISKA STÖTAR, EXPLOSION ELLER BÄGBLIXT

Säker elinstallation får endast utföras av kvalificerad personal. Skickliga yrkesmän måste visa djup kunskap inom följande områden:

- Ansluta till installationsnät
- Ansluta flera elektriska enheter
- Lägga elektriska kablar
- Säkerhetsstandarder, lokala kopplingsregler och föreskrifter

Underlåtenhet att följa dessa instruktioner leder till dödsfall eller allvarlig personskada.

Installation

- 1 Montera vägglattan - Fig. 1
- 2 Koppla vägglattan
 - Enkelkanal (kombi) - Fig. 2.1
 - Dubbelkanal (värme och varmvatten) - Fig. 2.2
 - Trippelkanal (2x uppvärmning + varmvatten) - Fig. 2.3
 - OpenTherm-modul - Fig. 2.4

i Om det finns en befintlig trådbunden termostat måste den vara helt frånkopplad.


- 3 Montera Hub^R på vägglattan och slå på strömmen - Fig. 3

i Se till att Wiser Hub^R är installerad på en lämplig plats och i en position med Wi-Fi-täckning.

- 4 Ladda ner appen "WiserTM Home" - Fig. 4

Tekniska data

Mått	Bredd 93 mm, Höjd 148 mm, Djup 31 mm
Strömförsörjning	230 V växelspanning ±10 % 50 Hz
Energiförbrukning:	6,2W max
Omkopplarklass	2(1) A 230 V växelspanning. Total belastning får inte överstiga 2,5 A
Temperatur	10 °C till 40 °C i drift -20 °C till 65 °C i förvaring
Kapslingsklassning	IP 30
Luftfuktighet (icke-kondenserande)	25 %-90 % i drift 15 %-95 % i förvaring
Kultrycksprovning	92 °C
Föroreningsgrad	2
Programvaruklass	A
Nominell impuls-voltage	2,5 kV
Säkring (nätanslutning)	3 A
Radiofrekvens, räckvidd	2,4 GHz dubbelriktad, sluten slinga, 30 m ledigt utrymme
Radiofrekvent sändareffekt	+17 dBm (50 mW)
Standarder	EN60730-1 EN60730-2-7 EN300 328
Direktiven	Direktivet om radioutrustning (RED): 2014/53/EU Batteridirektivet: 2006/66/EC RoHS Direktiv: 2011/65/EU + 2015/863/EU WEEE2: 2012/19/EU

 Återvinn utrustningen separat från hushållsavfallet vid ett officiellt uppsamlingsställe. Professionell återvinning skyddar människor och miljö mot de negativa effekter som kan uppstå.

Varumärken

- Apple® och App Store® är märkesnamn eller registrerade varumärken som tillhör Apple Inc.
- Google Play™ Store och Android™ är märkesnamn eller registrerade varumärken som tillhör Google Inc.

Andra märken och registrerade varumärken tillhör respektive ägare.

EU-försäkran om överensstämmelse

Härmed förklarar Schneider Electric Industries att denna produkt uppfyller de väsentliga kraven och andra relevanta bestämmelser i direktivet om radioutrustning 2014/53/EU. Uttalande om överensstämmelse kan laddas ner från se.com/docs. Vid tekniska frågor, kontakta kundtjänst i ditt land: se.com/contact

Schneider Electric Industries SAS

Om du har tekniska frågor, kontakta kundtjänst i ditt land.

Schneider Electric
35 Rue Joseph Monier
France - 92500 Rueil Malmaison
se.com/contact