

Fiche technique produit

(Photo non contractuelle)

Fiche DCL et douille E27 combinées

Référence : 62103



Caractéristiques :

Douille de type DCL sans interrupteur
Tension assignée : 250V~
Courant nominal : 4A dans sa fonction douille et 6A dans sa fonction fiche DCL 2P+T
Accepte toutes les ampoules de type E27 conforme à la Norme EN 60238
Protection contre les corps solides et liquides (IP) : 20
Protection contre les impacts (IK) : 04

Conformités :

Licence NF suivant la norme NF EN 61995-1 :2008, NF EN 61995-2 :2009 et EN 60238 :2004 + A1 :2008 + A2 :2011
Conformes à la directive 2014/35/UE sur la base des normes harmonisées NF EN 61995-1 :2008, NF EN 61995-2 :2009 et EN 60238 :2004 + A1 :2008 + A2 :2011

Composition :

Douille et connecteur en PBT blanc

Caractéristiques climatiques :

Température de stockage de -10°C à +70°C
Température d'utilisation de -5°C à +40°C

Référence dérivée :

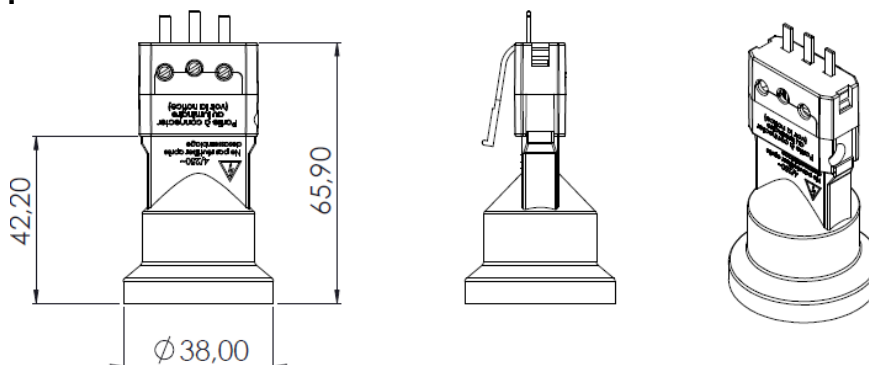
62100 : Fiche DCL douille B22 (longue)

62101 : Fiche DCL douille E27 (longue)

61017 : Fiche DCL 2P+T 6A/250V

62102 : Fiche DCL douille E27 courte

Dimensionnel :



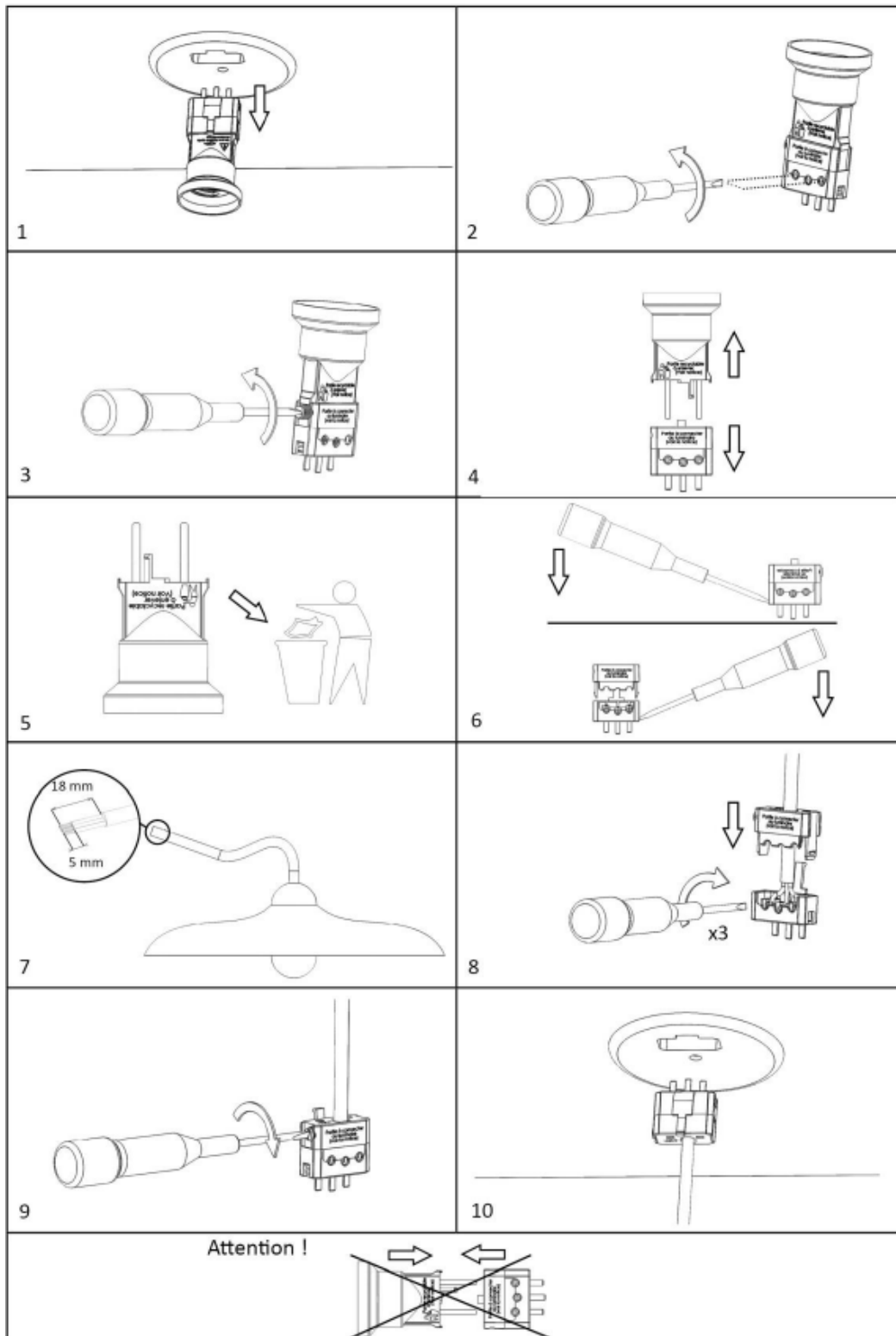
Votre distributeur :



ZAC du Peuras
38210 TULLINS
Tél : 04.76.06.50.33
Fax : 04.76.06.43.81

Fiche technique produit

Notice de raccordement d'un luminaire :



Votre distributeur :



ZAC du Peuras
38210 TULLINS
Tél : 04.76.06.50.33
Fax : 04.76.06.43.81