

Fiche technique produit

(Photo non contractuelle)



Prises 2P+T

Référence : 60259 60260 60269 60360
60460

Produit de la gamme : **SQUARE**



Caractéristiques :

Prise de courant 2P+T 16A - 250 V~ à bornes auto
Capacité des bornes 2x2.5mm², longueur de dénudage 11 mm
Entraxe des vis de fixation vertical et horizontal : 60mm
Protection contre les corps solides et liquides (IP) : 21
Protection contre les impacts (IK) : 04

Certification NF :

Licence NF certifiée par le LCIE, selon la norme NF C 61-314 :2008 + A1 :2010

Préconisation de montage dans boîte d'encastrement :

Couple serrage vis de 0.5 à 0.7 m.N

Caractéristiques climatiques :

Température de stockage de -5°C à +50°C
Température d'utilisation de -5°C à +35°C

Description des références :

60259 : Prise 2P+T **blanche avec griffes** (conditionnement par 10 pcs)
60260 : Prise 2P+T **blanche** (conditionnement par 10 pcs)
60269 : Prise 2P+T **blanche** (conditionnement chantier par 50 pcs)
60360 : Prise 2P+T **anthracite** (conditionnement par 10 pcs)
60460 : Prise 2P+T **silver** (conditionnement par 10 pcs)

Accessoires :

60291 : Cadre saillie un poste (conditionnement par 10 pcs)
60281 : Cadre saillie deux postes (conditionnement unitaire)
60292 : Griffes de fixation (lot de 20 griffes)

Votre distributeur :



ZAC du Peuras
38210 TULLINS
Tél : 04.76.06.50.33
Fax : 04.76.06.43.81

Fiche technique produit

Produits associés :

Plaques de finition

Réf. Blanc

Réf. Anthracite

Réf. Silver

Nombre
de
postes

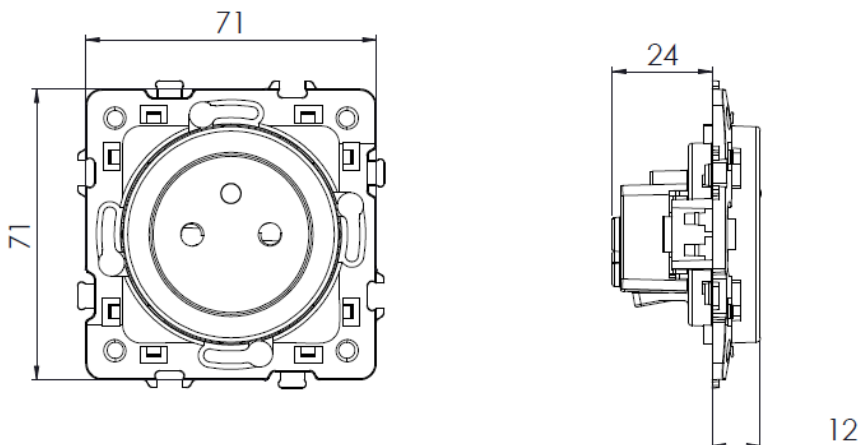


Cond.

1 poste	60295	60390	60490	Par 10
2 postes	60297	60397	60497	Unitaire
3 postes	60298	60398	60498	Unitaire
4 postes	60299	60399	60499	Unitaire

Pack chantier (par 50) disponible en version blanc sous la réf. 60296

Dimensionnel :



Votre distributeur :



ZAC du Peuras
38210 TULLINS
Tél : 04.76.06.50.33
Fax : 04.76.06.43.81