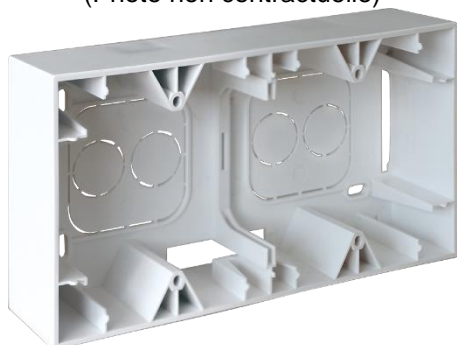


Fiche technique produit

(Photo non contractuelle)



Cadres saillies Square

Référence : 60281 60291

Produit de la gamme : **SQUARE**



Caractéristiques :

Cadre saillie pour appareillage Square

4 zones avec prédécoupages latérales

Prédécoupe du fond

Tenue fil incandescent : 850°C (Te < 30s).

Protection contre les corps solides et liquides (IP) : 20

Protection contre les impacts (IK) : 04

Conformités :

Conformes à la norme NF EN 60670-1 de juillet 2005

Conformes à la directive 2014/35/UE sur la base de la norme harmonisée NF EN 60670-1.

Composition :

Boite en ABS/PC de couleur blanche

Vis d'appareillage en inox tête cylindrique emprunte PH1

Caractéristiques climatiques :

Température de stockage de -10°C à +70°C

Température d'utilisation de -5°C à +35°C




Description des références :

60281 : Cadre saillie **2 postes**

60291 : Cadre saillie **1 poste**

Produits associés :

Plaques de finition

	Réf. Blanc	Réf. Anthracite	Réf. Silver	Cond.
Nombre de postes				
1 poste	60295	60390	60490	Par 10
2 postes	60297	60397	60497	Unitaire

Pack chantier (par 50) disponible en version blanc sous la réf. 60296

Votre distributeur :

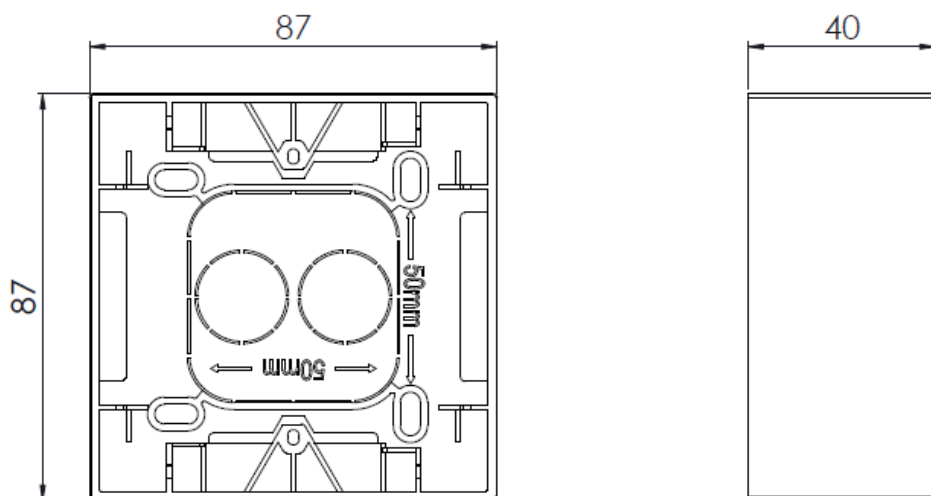


ZAC du Peuras
38210 TULLINS
Tél : 04.76.06.50.33
Fax : 04.76.06.43.81

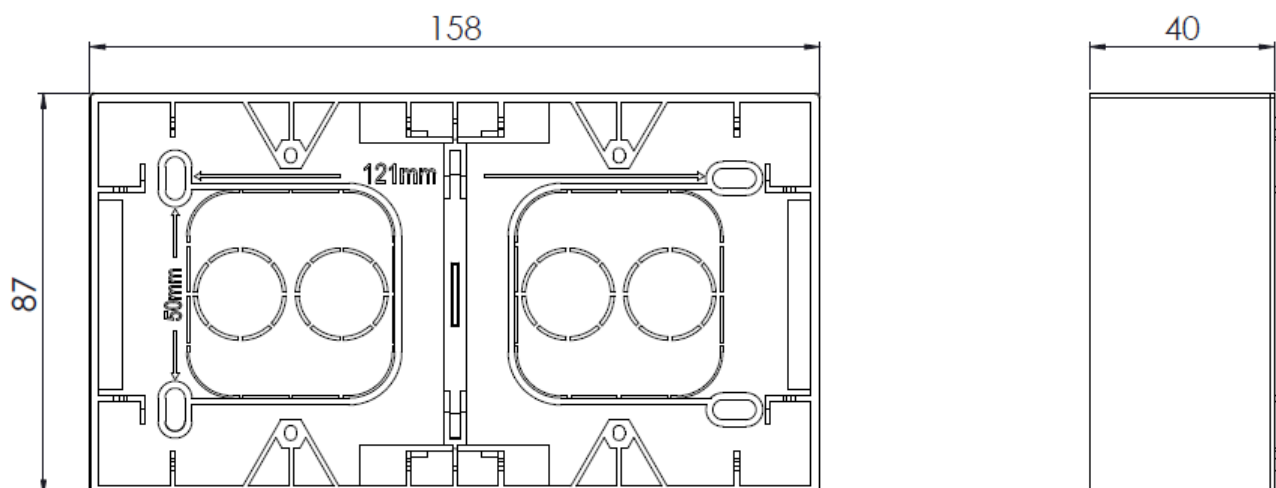
Fiche technique produit

Dimensionnel :

60291



60281



Votre distributeur :



ZAC du Peuras
38210 TULLINS
Tél : 04.76.06.50.33
Fax : 04.76.06.43.81