

Fiche technique produit

(Photo non contractuelle)



Va et Vient

Référence : 60200 60201 60203 60209
60301 60303 60401 60403

Produits de la gamme : **SQUARE**



Caractéristiques :

Interrupteur ou Va-et-vient 10AX - 250 V~ à bornes auto
Capacité des bornes 2x2.5mm², longueur de dénudage 11 mm
Entraxe des vis de fixation vertical et horizontal : 60mm
Voyant LED bleu (conso environ 1,2 mA) et bornes de connexion supplémentaires (pour le neutre) pour les réf 60203, 60303 et 60403
Protection contre les corps solides et liquides (IP) : 21
Protection contre les impacts (IK) : 04

Certification NF :

Licence NF certifiée par le LCIE, selon la norme EN 60669-1 :1999 + A1 :2002, + A2 :2008
Conformes à la directive 2014/35/UE sur la base de la norme harmonisée EN 60669-1.

Préconisation de montage dans boîte d'encastrement :

Couple de serrage des vis de 0.5 à 0.7 Nm

Caractéristiques climatiques :

Température de stockage de -5°C à +50°C
Température d'utilisation de -5°C à +35°C

Description des références :

60200 : interrupteur ou va et vient **blanc avec griffes** (conditionnement par 10 pcs)
60201 : interrupteur ou va et vient **blanc** (conditionnement par 10 pcs)
60203 : interrupteur ou va et vient **blanc lumineux ou témoin** (conditionnement par 10 pcs)
60209 : interrupteur ou va et vient **blanc** (conditionnement chantier par 50 pcs)
60301 : interrupteur ou va et vient **anthracite** (conditionnement par 10 pcs)
60303 : interrupteur ou va et vient **anthracite lumineux ou témoin** (conditionnement unitaire)
60401 : interrupteur ou va et vient **silver** (conditionnement par 10 pcs)
60403 : interrupteur ou va et vient **silver lumineux ou témoin** (conditionnement unitaire)

Accessoires :

60291 : Cadre saillie un poste (conditionnement par 10 pcs)
60281 : Cadre saillie deux postes (conditionnement unitaire)
60292 : Griffes de fixation (lot de 20 griffes)
60288 : Voyant bleu (conditionnement unitaire)

Votre distributeur :



ZAC du Peuras
38210 TULLINS
Tél : 04.76.06.50.33
Fax : 04.76.06.43.81

Fiche technique produit

Produits associés :

Plaques de finition

Réf. Blanc

Réf. Anthracite

Réf. Silver

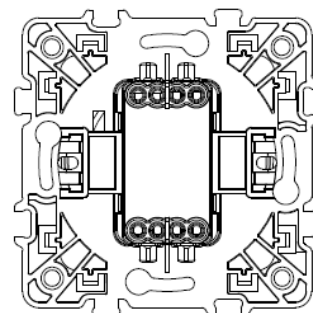
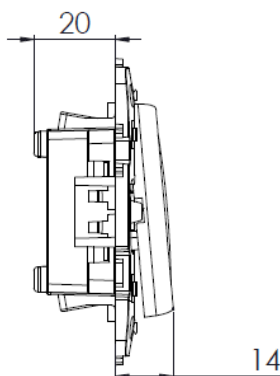
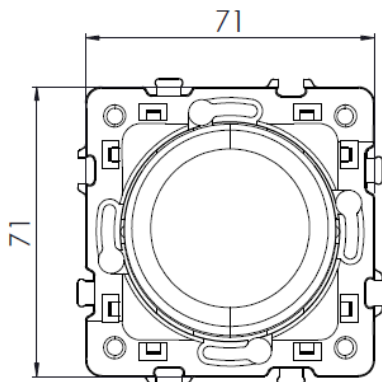
Nombre
de postes

Cond.

Nombre de postes	Réf. Blanc	Réf. Anthracite	Réf. Silver	Cond.
1 poste	60295	60390	60490	Par 10
2 postes	60297	60397	60497	Unitaire
3 postes	60298	60398	60498	Unitaire
4 postes	60299	60399	60499	Unitaire

Pack chantier (par 50) disponible en version blanc sous la réf. 60296

Dimensionnel :



Votre distributeur :



ZAC du Peuras
38210 TULLINS
Tél : 04.76.06.50.33
Fax : 04.76.06.43.81