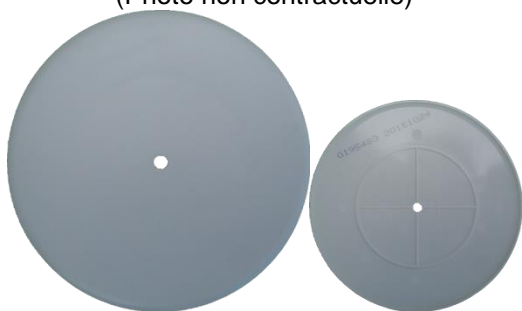


Fiche technique produit

(Photo non contractuelle)



Couvercle non DCL D130mm

Référence : 53056



Caractéristiques :

- Diamètre 130mm, épaisseur 3mm
- Trou central Ø 6mm pour fixation par vis ou piton (non fourni)
- Tenue au fil incandescent 850°C (Te : < 30s)
- Protection contre les corps solides et liquides (IP) : 20
- Protection contre les impacts (IK) : 04

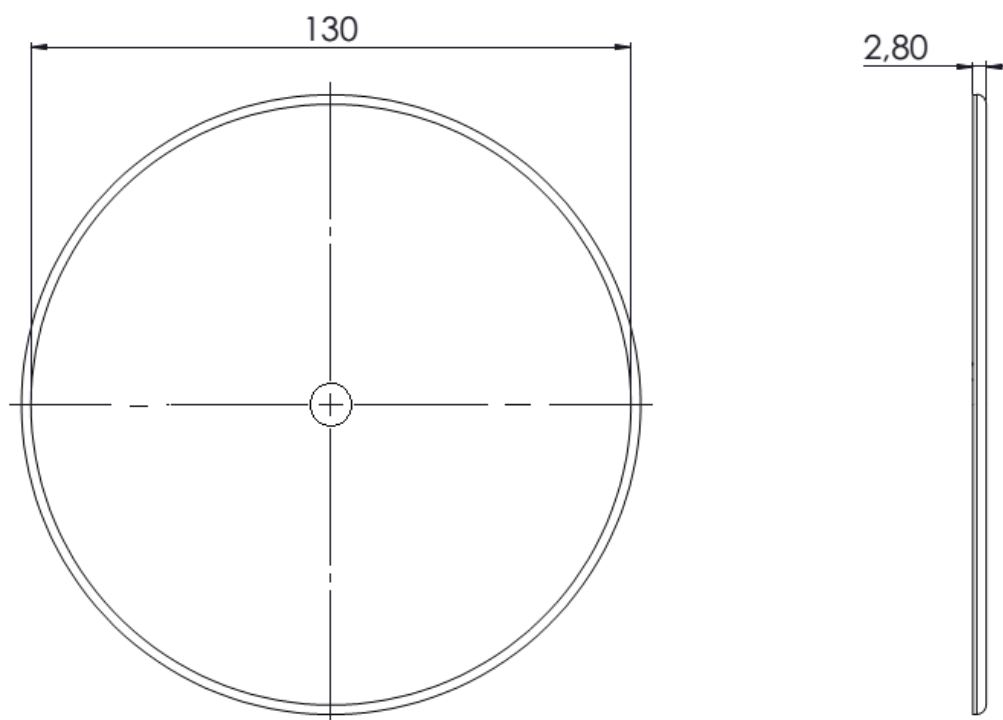
Caractéristiques climatiques :

- Température de stockage de -10°C à +70°C
- Température d'utilisation de -5°C à +40°C

Composition :

Couvercle en PC blanc RAL 9010 avec traitement Anti-UV

Dimensionnel :



Votre distributeur :



ZAC du Peuras
38210 TULLINS
Tél : 04.76.06.50.33
Fax : 04.76.06.43.81