

## Fiche technique produit

(Photo non contractuelle)



## Boite de dérivation

Référence : 51018

Produit de la gamme **XL Air'métic**



### Caractéristiques :

Dimensions extérieures 140 x 140 x 50 mm,  
Accepte gaine ICTA D16, D20 et D25,  
Boite, tenue fil incandescent 850°C (Te : < 30s.).  
Couvercle, tenue fil incandescent 650°C suivant NF EN 60695-2-1.  
Protection contre les corps solides et liquides (IP) : 40  
Protection contre les impacts (IK) : 04

### Composition :

Boite en PP 850°C de couleur bleue  
Membranes d'étanchéité en SBS de couleur grise  
Couvercle blanc, en ABS 650°C anti UV

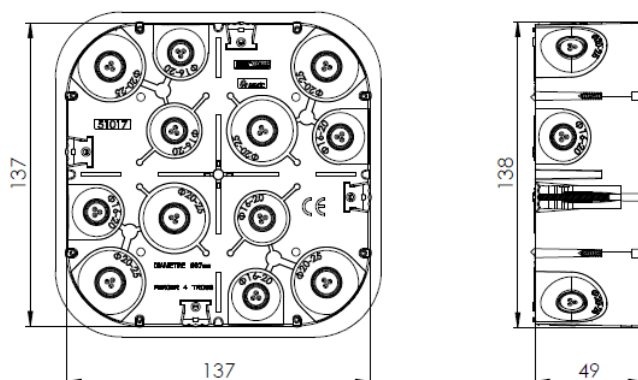
### Caractéristiques climatiques :

Température de stockage de -10°C à +70°C  
Température d'utilisation de -5°C à +60°C

### Ensemble Complet livré filmé :

1 boite  
1 couvercle + 4 vis de fixation  
1 étiquette de repérage des circuits

### Encombrement :



Votre distributeur :



ZAC du Peuras  
38210 TULLINS  
Tél : 04.76.06.50.33  
Fax : 04.76.06.43.81