

Fiche technique produit

(Photo non contractuelle)



Boîte de dérivation

Référence : 51004

Produit de la gamme : **IMM'OHM**



Caractéristiques :

Dimensions extérieures boîte 170 x 110 x 40 mm,

Dimensions couvercle 193 x 134 x 3 mm

Accepte gaine ICTA D16, D20 et D25,

Boîte, tenue fil incandescent 850°C suivant NF EN 60695-2-1.

Couvercle, tenue fil incandescent 650°C suivant NF EN 60695-2-1.

Protection contre les corps solides et liquides (IP) : 20

Composition :

Boîte en PP 850°C de couleur orange

Couvercle blanc, en ABS 650°C anti UV

Caractéristiques climatiques :

Température de stockage de -10°C à +70°C

Température d'utilisation de -5°C à +60°C

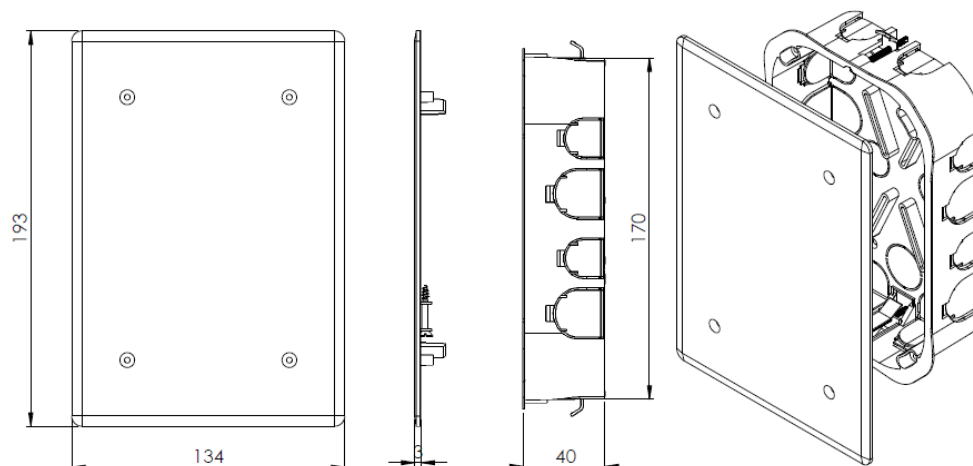
Ensemble Complet livré filmé :

1 boîte

1 couvercle + 4 vis de fixation

1 étiquette de repérage des circuits

Encombrement :



Votre distributeur :



ZAC du Peuras
38210 TULLINS
Tél : 04.76.06.50.33
Fax : 04.76.06.43.81