

Fiche technique produit

(Photo non contractuelle)



Boîte de dérivation étanche

Référence : 50033

Produit de la gamme : **SUM'OHM**



Caractéristiques :

Accepte gaine ICTA D16, D20 et D25,

Entrée directe jusqu'à un diamètre de 16mm

Possibilité de fixer la boîte sans la percer grâce aux œillets extérieurs ou en utilisant une cheville de fixation filetée (pas M7)

Contenance effective : 271 cm³

Tenue fil incandescent : 960°C (Te<30s.)

Protection contre les corps solides et liquides (IP) : 55

Protection contre les impacts (IK) : 07

Classe II

Composition :

Boîte et couvercle en PP de couleur gris

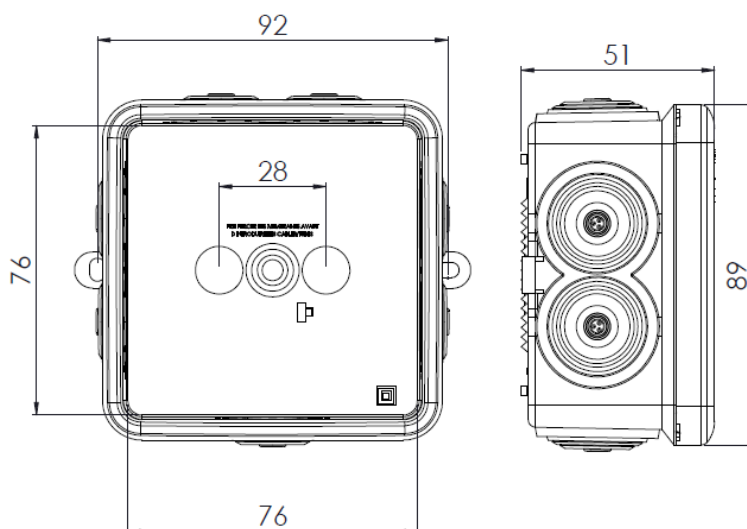
Membranes d'étanchéité en TPE de couleur grise

Caractéristiques climatiques :

Température de stockage de -20°C à +70°C

Température d'utilisation de -20°C à +45°C

Dimensionnel :



Votre distributeur :



ZAC du Peuras
38210 TULLINS
él : 04.76.06.50.33
rx : 04.76.06.43.81