

## Fiche technique produit

(Photo non contractuelle)



## Boîte de dérivation étanche

Référence : 50009

Produit de la gamme : **SUM'OHM**



### Caractéristiques :

- Accepte gaine ICTA D16, D20, D25 et D32,
- Entrées directes jusqu'à un diamètre de 20mm
- Contenance effective : 3300 cm<sup>3</sup>
- Tenue fil incandescent 960°C (Te : < 30s).
- Protection contre les corps solides et liquides (IP) : 55
- Protection contre les impacts (IK) : 07

### Documents et rapport associés :

- Rapport d'essai LCIE (Laboratoire Central des Industries Electriques) 60016852-509130B sur critère de tenue à 960°C.
- Rapport d'essai LCIE 60009826-503621-2 sur le degré d'étanchéité IP55

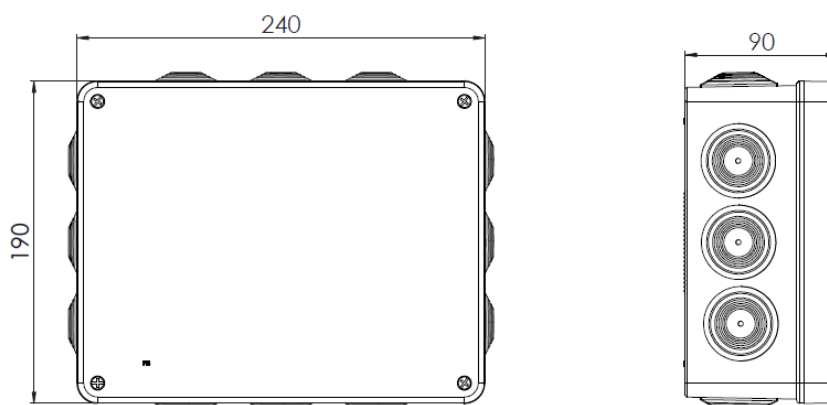
### Composition :

- Boîte couvercle et lien en ABS de couleur gris
- Membranes d'étanchéité en TPE de couleur grise
- Vis en Inox AISI 316

### Caractéristiques climatiques :

Température de stockage et d'utilisation de -20°C à +80°C

### Dimensionnel :



**Votre distributeur :**



ZAC du Peuras  
38210 TULLINS  
Tél : 04.76.06.50.33  
Fax : 04.76.06.43.81