

Fiche technique produit

(Photo non contractuelle)



Prise de courant modulaire

Référence : 19099

Produit de la gamme : **RX PROTECT**



Caractéristiques :

Prise modulaire 2P+T 16A pour montage sur rail DIN
Borne à vis (\varnothing 5mm) pour fil rigide de 2.5mm² dénudé à 9mm
Tension d'emploi assignée (U_e) : 230V~
Courant assigné (I_n) : 16A
Fréquence assignée (f_n) : 50Hz
Tension d'isolement assignée (U_i) : 250V
Tenue fil incandescent : 850°C ($T_e < 30s$).
Protection contre les corps solides et liquides (IP) : 20
Protection contre les impacts (IK) : 04

Conformités :

Conformes à la norme NF C 61-314
Conformes à la directive européenne 2014/35/UE

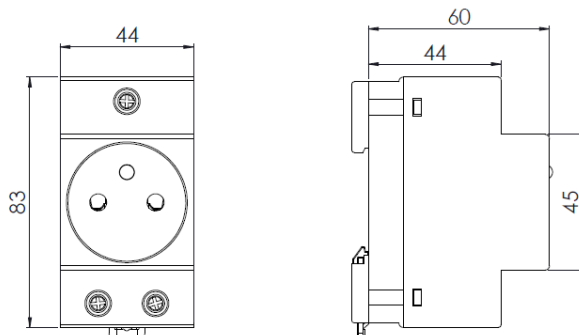
Composition :

Corps en PA6 anti UV
Broche de terre en laiton étamé
Borne en cuivre étamé
Vis en acier Zingué

Caractéristiques climatiques :

Température de stockage de -5°C à +50°C
Température d'utilisation de -5°C à +35°C

Dimensionnel :



Votre distributeur :



ZAC du Peuras
38210 TULLINS
Tél : 04.76.06.50.33
Fax : 04.76.06.43.81